

**Тестовые задания для заключительного этапа
XI Всероссийской олимпиады школьников по технологии 2010 года.
Номинация «Техника и техническое творчество»**

9 класс

1. Отметьте один или все правильные ответы:
Изучая технологию в школе, Вы учитесь:
 - а. находить решение физических задач;
 - б. выполнять эксперименты по химии;
 - в. анализировать биологические процессы;
 - г. проектировать, конструировать и изготавливать изделия.

2. Отметьте все правильные ответы:
К подъемным машинам относятся:
 - а. домкраты;
 - б. ленточный конвейер;
 - в. транспортеры;
 - г. краны.

3. Отметьте один или все правильные ответы:
С помощью какой передачи в сверлильном станке осуществляется перемещение патрона со сверлом:
 - а. ременной;
 - б. реечной;
 - в. цепной;
 - г. фрикционной.

4. Отметьте один или все правильные ответы:
Какими общими чертами обладают токарные и фрезерные станки ?
 - а. служат для обработки конусных деталей
 - б. относятся к классу технологических машин
 - в. имеют схожую систему управления
 - г. имеют местное освещение

5. Отметьте правильный ответ:
Диаметр детали по чертежу $\varnothing 57 \pm 0,1$. Какая деталь будет бракованной?
 - а. $\varnothing 57$;
 - б. $\varnothing 57,1$;
 - в. $\varnothing 56,8$;
 - г. $\varnothing 56,9$.

6. Отметьте все правильные ответы:
Какие из перечисленных материалов можно отнести к сплавам?
 - а. сталь;
 - б. алюминий;
 - в. медь;
 - г. бронза.

7. Отметьте один или все правильные ответы:

Какие породы древесины используются для изготовления посуды и кухонных принадлежностей?

- а. хвойные;
- б. лиственные;
- в. любые.

8. Отметьте один или правильные ответ:

Выберите правильную последовательность выполнения технологических операций:






- а. разметка, накернивание, сверление, зенковка
- б. разметка, зенковка, накернивание, сверление
- в. разметка, накернивание, зенковка, сверление
- г. сверление, накернивание, зенковка, разметка

9. Отметьте правильные ответы:

Какой вид обработки металлов давлением производится с предварительным нагревом металла?

- а. прокатка
- б. волочение
- в. штамповка объемная
- г. штамповка листовая

10. Подпишите под рисунками название инструментов и оборудования

				
1	2	3	4 5	6 7

11. Отметьте правильные ответы:

Какие материалы относятся к композиционным древесным материалам?

- а. фанера
- б. столярные плиты
- в. горбыль
- г. древесно-стружечные плиты
- д. брусья четырехкантные
- е. древесно-слоистые пластики
- ж. доски необрезные

12. Отметьте правильный ответ:

Конструкционный материал, получаемый при распиливании ствола дерева

- а. шпон строганный
- б. шпон лущеный
- в. фанера
- г. древесина

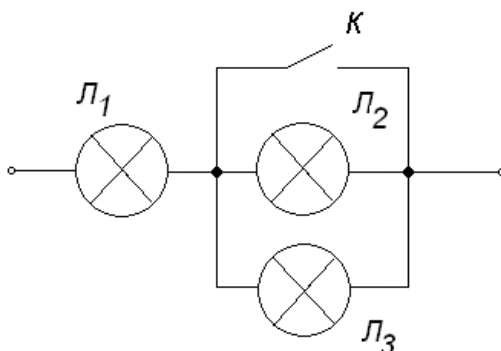
13. На даче к сети напряжением 220 В будут подключены стиральная машина мощностью 2,5 кВт, чайник мощностью 1 кВт, электрическая плита мощностью 3 кВт, калорифер мощностью 1 кВт, люстра с энергосберегающими лампами 50 Вт. Какого сечения алюминиевый провод надо выбрать для питания этих устройств?

Таблица допустимых токов в зависимости от сечения электрического провода

Поперечное сечение провода, мм ²	Допустимый ток, А		Поперечное сечение провода, мм ²	Допустимый ток, А	
	медь	алюминий		медь	алюминий
0,5	11	Такие провода не выпускают	6	50	36
1	17		10	80	55
2,5	30	24	25	140	105
4	41	32	50	215	165

14. Отметьте правильный ответ:

При замыкании ключа K , лампа L_1



- а. погаснет;
- б. будет гореть без изменений;
- в. будет гореть ярче.

15. Начертите принципиальную электрическую схему торшера с двумя параллельно включенными лампами и двумя элементами управления.

16. Отметьте один или все правильные ответы:

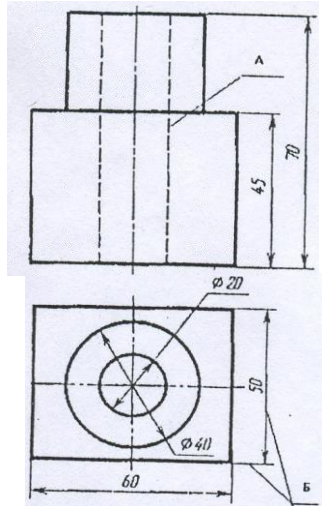
Для реализации большой дальности действия всех радиоустройств используются:

- а. акустические колебания;
- б. акустические волны;
- в. электрические колебания;
- г. электромагнитные волны.

17. Отметьте правильный ответ:

Назначение линии, обозначенной буквой А:

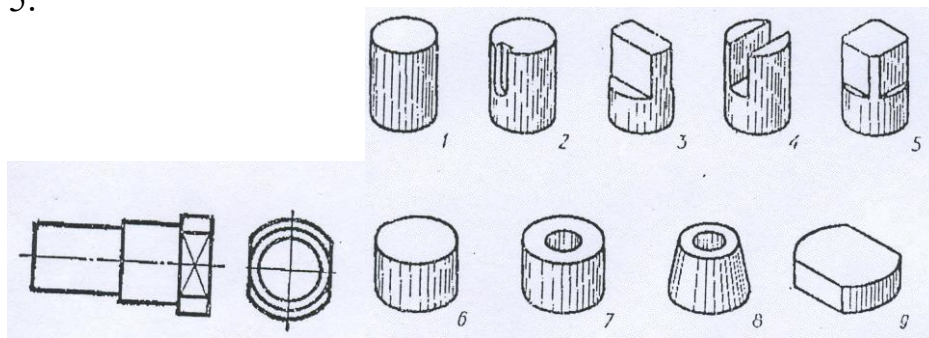
- а. изображение видимого контура;
- б. изображение невидимого контура;
- в. проведение размерных и выносных линий.



18. Отметьте правильный ответ:

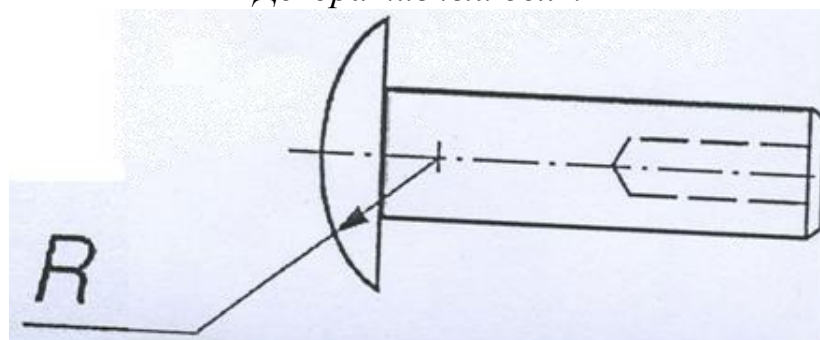
По данному чертежу найдите наглядные изображения частей, из которых состоит деталь:

- а. 1+6+9;
- б. 2+1+6;
- в. 1+6+5.



19. Сколько размеров необходимо указать на чертеже декоративного болта, чтобы его изготовить?

Декоративный болт



20. Отметьте один или все правильные ответы:

Способом создания мозаики по дереву является:

- а. воскование;
- б. выжигание;
- в. резьба;
- г. инкрустация.

21. Отметьте один или все правильные ответы:

Центром художественной обработки древесины является:

- а. Гжель;
- б. Кубачи;
- в. Хохлома;
- г. Дымково.

22. Отметьте один или все правильные ответы:

К отделочным работам в строительстве относятся:

- а. укладка паркета;
- б. побелка потолков;
- в. установка оконных рам;
- г. монтаж электропроводки.

23. Отметьте все правильные ответы:

Методы дизайна (художественного конструирования – выбор материала, формы, композиции, цвета изделия) широко используются для

- а. уменьшения стоимости изделия;
- б. улучшения экологических свойств изделия;
- в. повышения конкурентоспособности изделия;
- г. создания гармоничной среды, окружающей человека.

24. Отметьте все правильные ответы:

Признаются в качестве изобретений:

- а. способ лечения болезней
- б. сорта растений
- в. химическое вещество
- г. научные теории

25. Отметьте один или все правильные ответы:

Сжигание углеродосодержащего топлива для получения энергии приводит к выбросу в атмосферу парниковых газов и усилению парникового эффекта, и к:

- а. понижению температуры Земли и изменению климата;
- б. повышению температуры Земли и изменению климата;
- в. усилению ультрафиолетового излучения Солнца на поверхность Земли;
- г. увеличению оптического излучения Солнца.

26. Отметьте один или все правильные ответы:

Вырубка лесов:

- а. приводит к уменьшению количество кислорода в атмосфере Земли;
- б. приводит к сокращению биоразнообразия на Земле – разнообразия видов живых существ;
- в. приводит к росту биоразнообразия;
- г. не влияет на количество видов живых существ на Земле.

27. Отметьте один или все правильные ответы:

Потребитель энергетической энергии оплачивает:

- а. общую мощность используемых электроприборов;
- б. расход электроэнергии на каждого члена семьи;
- в. расход энергии за определенное время;
- г. время использования электроэнергии.

28. Отметьте все правильные ответы:

Задачами маркетинга являются:

- а. управление коллективом работников;
- б. поиск инвестиций;
- в. анализ потребностей людей на рынке товаров и услуг;
- г. реклама продукции.

29. Отметьте один или все правильные ответы:

Необходим ли менеджмент в предпринимательской деятельности?

- а. необходим;
- б. нет;
- в. иногда необходим, иногда нет.

30. Отметьте один или все правильные ответы:

К экономному расходованию средств бюджета приводят следующие меры:

- а. организация рационального питания без излишеств;
- б. использование энергосберегающих приборов;
- в. установка индивидуальных счетчиков на газ и воду;
- г. все перечисленное.

31. Отметьте один или все правильные ответы:

Для успешного выбора профессии более всего необходимо:

- а. учесть престижность профессии в обществе;
- б. принять решение по совету родственников;
- в. связать свою деятельность с самым любимым школьным предметом;
- г. ориентироваться на содержание будущей деятельности, соотнеся её со своими возможностями.

32. Отметьте один или все правильные ответы:

Что такое профессиональная пригодность?

- а. хорошее здоровье;
- б. острый ум;
- в. взаимное соответствие человека и профессии;

33. Установите соответствие между типом профессии и предметом труда

1	Человек – человек	А	Кондитер
2	Человек – природа	Б	Витражист
3	Человек – техника	В	Ветеринарный фельдшер
4	Человек – художественный образ	Г	Медицинская сестра

Ответ: 1 ; 2 ; 3 ; 4 .

34. Отметьте один или все правильные ответы:

Самооценка проектной деятельности осуществляется:

- а. на поисково-исследовательском этапе;
- б. на конструктивно-технологическом этапе;
- в. на заключительном этапе;
- г. на всех этапах выполнения проекта.

35. Отметьте один или все правильные ответы:

Хотя все этапы выполнения проекта могут содержать творческие решения, наиболее важными с точки зрения творчества является:

- а. технологический этап выполнения проекта;
- б. заключительный этап выполнения проекта;
- в. поисково-исследовательский этап выполнения проекта.

Ответы к тестовым заданиям заключительного этапа XI Всероссийской олимпиады школьников по технологии 2010 года.

Номинация «Техника и техническое творчество»

9 класс

1. г
2. а, г
3. б
4. б, г
5. в
6. а, г
7. б
8. а
9. а, б
10. 1 - электрическая дрель
2 – бородок
3 – ручная дрель
4 – слесарные ножовка
5 – слесарная тиски
6 – сверлильный патрон
7 – ключ

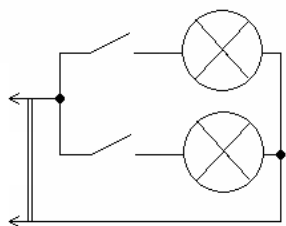
11.а, б, г, е

12.г

13.6 мм²

14.в

15.



16.г

17.б

18.а

19.7 размеров

20.г

21.в

22.б

23.в, г

24.а, в

25.б

26.а, б

27.в

28.в, г

29.a

30.Г

31.Г

32.В

33.1Г, 2В, 3А, 4Б

34.Г

35.В