

Практическое задание

3D моделирование. 9 класс.

По чертежу и наглядному изображению изготовить прототип изделия
(браслет - «Котенок»)

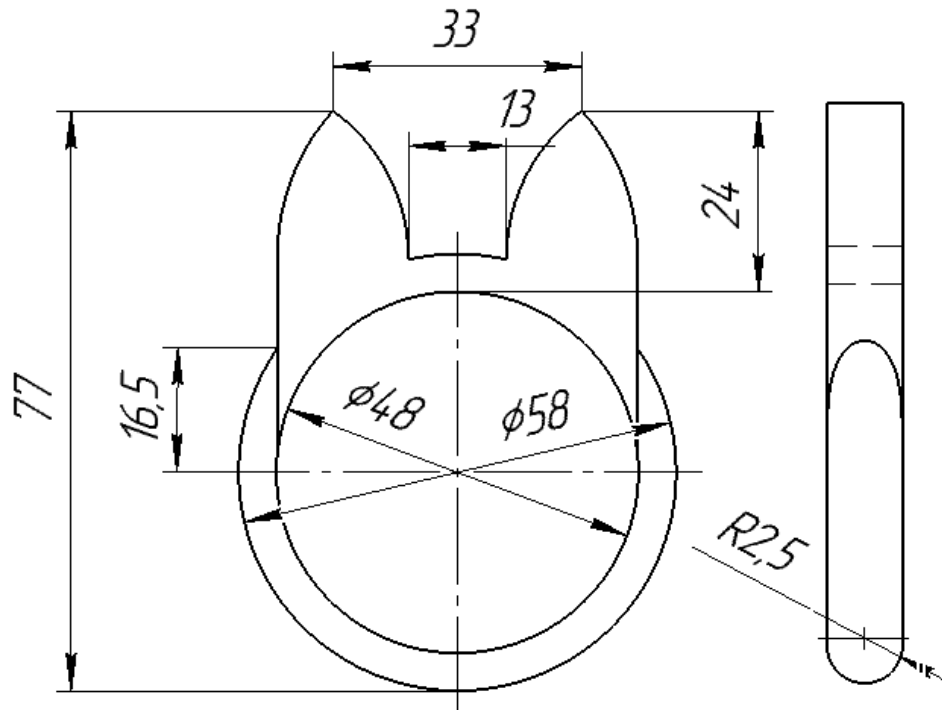


Рисунок 1 - Чертеж изделия

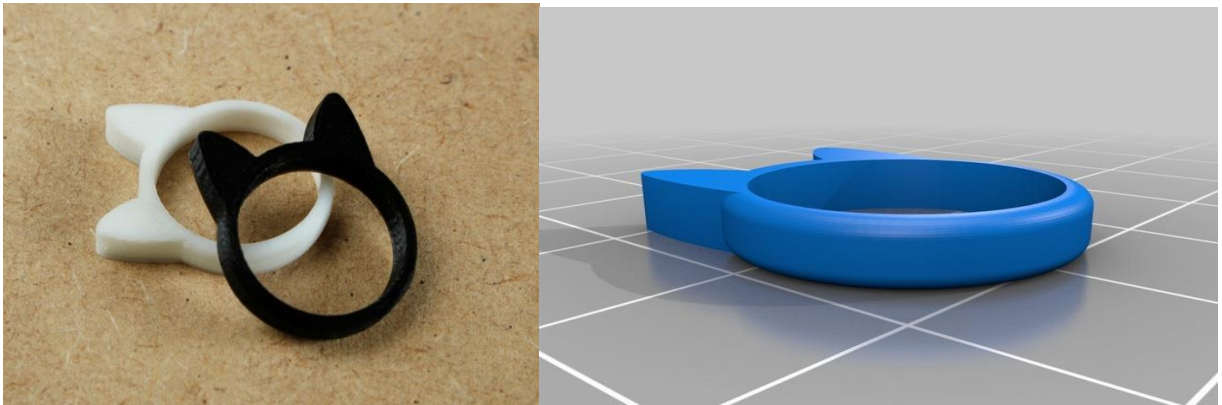


Рисунок 2 – Наглядное изображение изделия

Порядок выполнения работы:

1. В соответствии с чертежом, создать трехмерную модель изделия в виде эскиза.
2. В соответствии с чертежом, разработать 3D модель изделия (браслет - «Котенок») в одном из 3D редакторов, например:

- a. Blender;
 - b. GoogleSketchUp;
 - c. AutoCad;
 - d. 3DS Max;
 - e. Maya;
 - f. SolidWorks;
3. Экспортировать (преобразовать) итоговый результат в формат для 3D-печати – stl. Перенести файл на флэш-накопителе в программу управления 3D-принтером.
 4. Открыть stl файл изделия (браслет - «Котенок») в программе управления 3D-принтером. Выбрать настройки печати: экструдер (если их несколько), скорость печати, заполнение.
 5. Напечатать модель.

Рекомендации по изготовлению процесса печати на 3D принтере:

- a. При разработке любой 3D- модели в программе следует размещать деталь на ее наибольшем из плоских оснований, поскольку принтер наращивает модель снизу вверх.
- b. Не допускается отсутствие целостности сетки модели, рваная топология. Модель, состоящая из нескольких объектов должна быть соединена в общую топологическую сетку, путем применение булеиновых операций или инструментов ретопологии, встроенных в программы 3D-моделирования.
- c. Расположение частей модели не должно противоречить законам физики. 3Dпринтер не способен корректно распечатать абсолютно любую модель, и чем понятнее форма, тем ближе к задуманному будет результат печати.
- d. Не допускается чрезмерная или недостаточная детализация модели. Следует учитывать, что при масштабировании модели часть деталей может быть утрачена ввиду технических возможностей принтера.
- e. Не допускаются пустотелые модели. У всех элементов модели должна быть толщина, либо оно должны быть замкнуты. Модели должны быть твердотельными.
- f. Не допускается наложение и взаимопроникновение полигонов друг в друга. В случае необходимости подобных решений следует использовать изменение структурной сетки (см. п. а))
- g. Не допускается отсутствие касательных граней и поверхностей – расположенные слишком близко границы слипнутся ввиду технологических особенностей печати. Следует соблюдать дистанцию минимум 100 микрон (1 мкм = 0,001 [мм](#) = 0,0001 [см](#))

Критерии оценивания практической работы по 3D моделированию

№ п/п	Критерии оценивания	Баллы	Баллы по факту
	Работа в 3D редакторе	20	
1.	Знание работы с графическим 3D-редактором (степень самостоятельности изготовления модели): - требуется постоянная помощь при работе с графическим редактором (2 балла), - испытывает затруднения при работе с графическим редактором, но после объяснения самостоятельно выполняет работу (4 балла); - самостоятельно выполняет все операции при изготовлении модели (10 баллов).	10	
2.	Технологичность (последовательность) моделирования объекта	2	
3.	Осознанность выполнения работы (конфигурации).	4	
4.	Время, затраченное на моделирование: - Не уложился в отведенные 2,5 часа (0 баллов) - Уложился в отведенные 2,5 часа (2 балла); - Затратил на выполнение задания менее 2,0 часов (4 балла).	4	
	Работа на 3D принтере	12	
5.	- Не печатал совсем (0 баллов); - Напечатал, но с отклонениями (6 баллов); - правильно выбрал настройки печати, распечатал в соответствии с чертежом: (12 баллов).		
	Оценка готовой модели	8	
6.	Качество изделия . Соответствие чертежу. Модель требует серьёзной доработки (1 балл), Модель требует незначительной корректировки (2 балла); Модель не требует доработки - законченная модель) (4 балла).	4	
7.	Творческий подход	2	
8.	Рациональность действий в моделировании и прототипировании изделия	2	
	Итого	40	