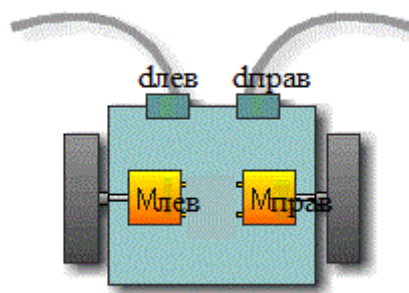


ВСЕРОССИЙСКАЯ ОЛИМПИАДА ШКОЛЬНИКОВ
ПО ТЕХНОЛОГИИ 2016–2017 УЧ. Г.
НОМИНАЦИЯ «РОБОТОТЕХНИКА»
МУНИЦИПАЛЬНЫЙ ЭТАП
ТЕОРЕТИЧЕСКИЙ ТУР
7–8 КЛАССЫ

«Робот» движется по ровной поверхности без проскальзывания. Шасси «робота» имеет дифференциальный привод (имеет два отдельно управляемых мотора, по одному на каждое колесо). Радиус каждого колеса $R=3/\pi$ см. Скорость вращения моторов ω составляет 5 оборотов в секунду, расстояние между колесами (колесная база) L составляет $36/\pi$ см. «Робот» оснащен двумя контактными датчиками $d_{\text{прав}}$ и $d_{\text{лев}}$ для определения препятствия, установленными с правой и с левой стороны переднего бампера «робота». Каждый датчик может возвращать 2 значения: 0 – в случае, если препятствия нет, 1 – если препятствие есть. Логика системы управления «робота» устроена следующим образом:



- если оба датчика не определяют препятствие ($d_{\text{лев}}=d_{\text{прав}}=0$)
то оба мотора $M_{\text{лев}}$ и $M_{\text{прав}}$ вращаются с одинаковой скоростью в одном направлении, обеспечивающем движение «робота» вперед ($M_{\text{лев}}=M_{\text{прав}}=\omega$);
- если левый датчик детектирует препятствие ($d_{\text{лев}}=1, d_{\text{прав}}=0$),
то правый двигатель вращается с той же скоростью, но в обратном направлении ($M_{\text{прав}}=-\omega, M_{\text{лев}}=\omega$);
- и наоборот, если правый датчик детектирует препятствие ($d_{\text{прав}}=1, d_{\text{лев}}=0$),
то левый двигатель вращается с той же скоростью, но в обратном направлении ($M_{\text{лев}}=-\omega, M_{\text{прав}}=\omega$);
- если оба датчика определяют препятствие ($d_{\text{лев}}=d_{\text{прав}}=1$)
то оба мотора $M_{\text{лев}}$ и $M_{\text{прав}}$ вращаются с одинаковой скоростью, но в направлении, противоположном начальному ($M_{\text{лев}}=M_{\text{прав}}=-\omega$).

Считать, что двигатели вращаются постоянно, переключения вращения происходят мгновенно.

Задача 1. Система обратной связи возвращает данные с датчиков 10 раз в секунду и сохраняет в таблицу:

t, сек	0,1	0,2	0,3	0,4	0,5	0,6	0,7	0,8	0,9	1	1,1	1,2	1,3	1,4	1,5
d _{лев}	0	0	0	0	0	0	0	0	0	0	1	1	1	0	0
d _{прав}	0	0	0	0	0	0	0	0	0	0	0	0	0	0	0

t, сек	1,6	1,7	1,8	1,9	2	2,1	2,2	2,3	2,4	2,5	2,6	2,7	2,8	2,9	3
d _{лев}	0	0	0	0	0	0	0	0	0	0	0	0	0	0	0
d _{прав}	0	0	0	1	1	1	1	0	0	0	0	0	0	0	0

1.1. Восстановите траекторию, по которой двигался «робот» (траекторию центра колесной базы), на основании данных обратной связи, полученных с контактных датчиков. Изобразите данную траекторию на координатной плоскости, если «робот» начинает движение из точки М(30; 0) параллельно ОУ (вдоль оси ОУ).

1.2. Определите координаты «робота» (координаты центра колесной базы) в момент обнаружения первого препятствия.

1.3. Определите угол, на который повернет «робот», при объезде первого препятствия.

1.4. Сколько препятствий обнаружил «робот» за время движения?

Решение.

Зная радиус колеса и скорость вращения мотора можно определить, на какое расстояние переместится колесо за 1 секунду (линейную скорость колеса):

$$v_1 = 2\pi R\omega = 2\pi * \frac{3 \text{ см}}{\pi \text{ об}} * 5 \frac{\text{об}}{\text{сек}} = 30 \text{ см/сек}$$

Из таблицы видно, что существует 5 временных интервалов различных состояний движения «робота».

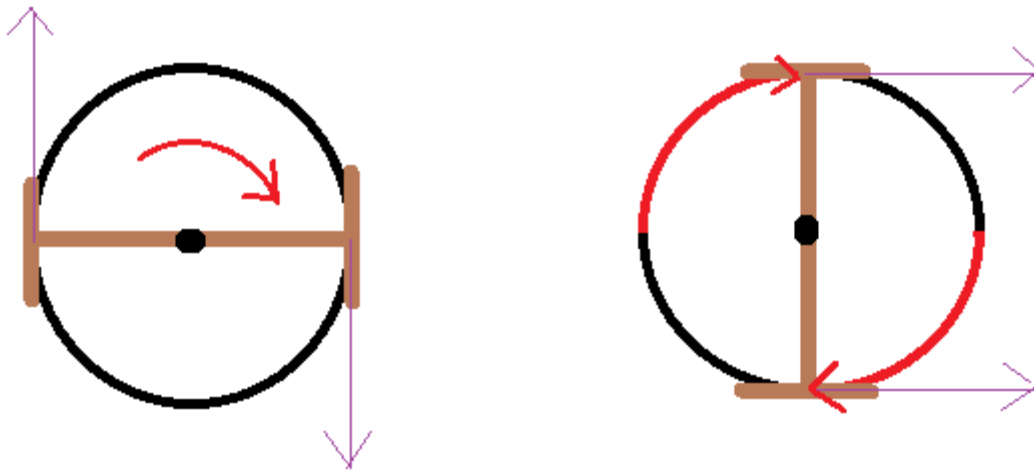
В течении первого интервала $t_1 = 1\text{с}$ оба датчика не детектируют препятствие и, следовательно, оба колеса вращаются с одной скоростью в одном направлении, следовательно, «робот» движется по прямой со скоростью 30 см в секунду. А значит, перед обнаружением первого препятствия оказывается в точке с координатой А(x_A ; y_A), $x_A = x_M + \Delta x = 30 + 0 = 30$, $y_A = y_M + \Delta y = 0 + 30 = 30$, А(30; 30), если стартует из точки М(30; 0), в направлении ОУ, единицы измерения – см.

Исходя из данных таблицы, следующие 0,3 секунды $d_{\text{лев}}=1$, $d_{\text{прав}}=0$, и значит, левый датчик детектирует препятствие, правый двигатель вращается с той же скоростью, но в обратном направлении ($M_{\text{прав}}=-\omega$, $M_{\text{лев}}=\omega$), «робот» вращается вокруг центра колесной базы «по часовой стрелке». При таком движении центр

каждого колеса движется по окружности диаметра L (размер колесной базы), длина полного оборота по этой траектории составляет, таким образом:

$$l = \pi L = \pi \frac{36}{\pi} \text{ см} = 36 \text{ см}$$

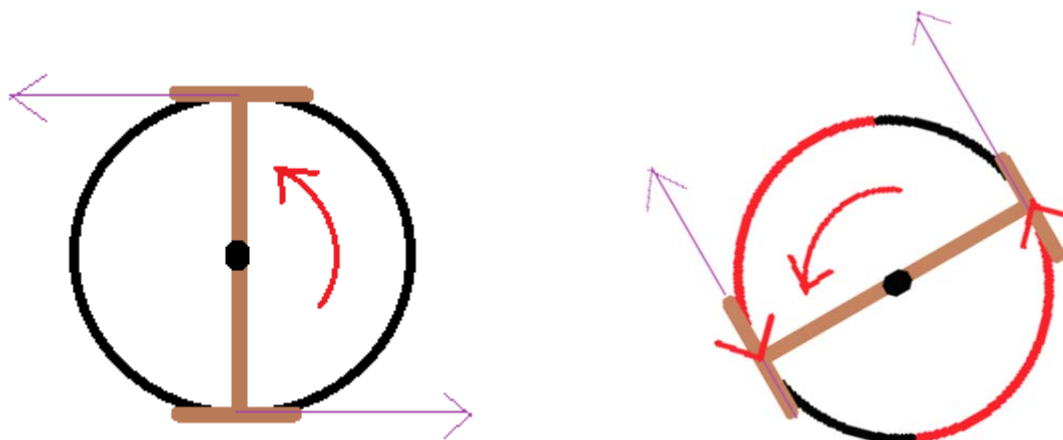
С другой стороны за $t_2 = 0,3$ секунды колесо преодолевает расстояние $l_2 = v_1 * t_2 = 30 \frac{\text{см}}{\text{с}} * 0,3 \text{ с} = 9 \text{ см}$, что составляет $1/4$ от полного оборота, следовательно, «робот» повернул на 90 градусов по часовой стрелке.



Из таблицы видно, что в течение следующего интервала времени $t_3 = 0,5$ с оба датчика не детектируют препятствие и, следовательно, оба колеса вращаются с одной скоростью в одном направлении, следовательно робот движется по прямой со скоростью 30 см в секунду и перемещается на расстояние $l_3 = v_1 * t_3 = 30 \frac{\text{см}}{\text{с}} * 0,5 \text{ с} = 15 \text{ см}$.

Исходя из данных таблицы, следующие $0,4$ секунды $d_{\text{лев}}=0$, $d_{\text{прав}}=1$, и значит, правый датчик детектирует препятствие, левый двигатель вращается с той же скоростью, но в обратном направлении ($M_{\text{прав}}=\omega$, $M_{\text{лев}}=-\omega$), «робот» вращается вокруг центра колесной базы «против часовой стрелки». Колеса при этом движутся по окружности диаметра L , как уже было объяснено.

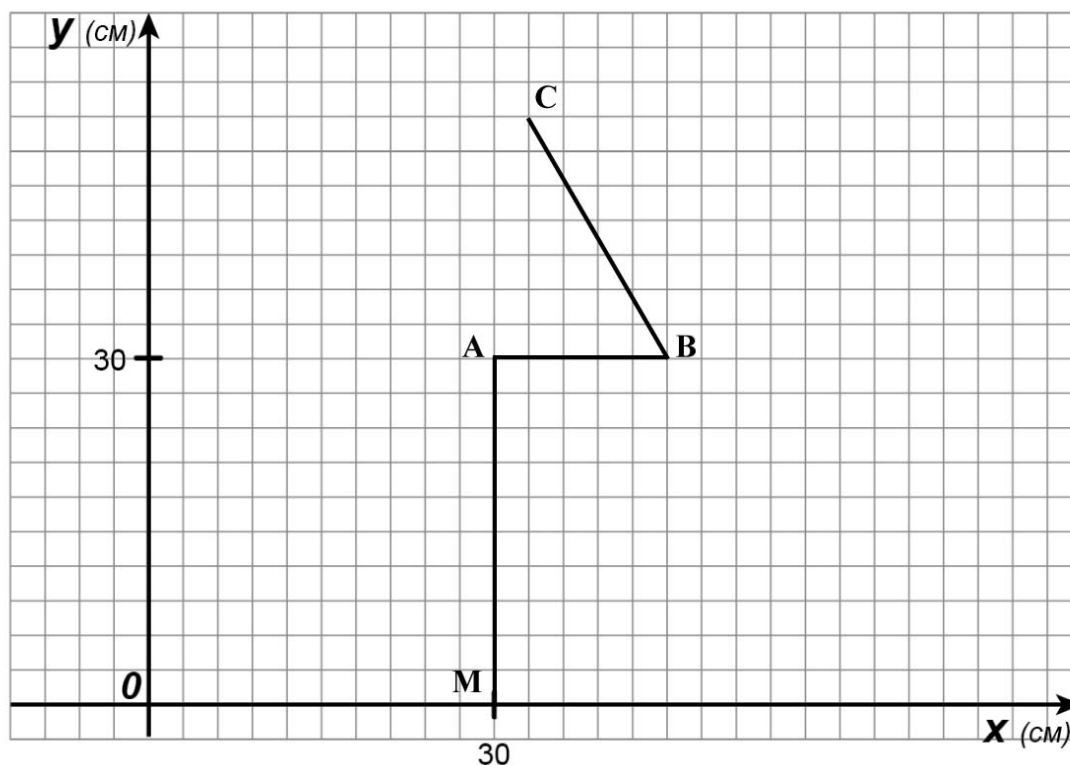
С другой стороны за $t_4 = 0,4$ секунды колесо преодолевает расстояние $l_4 = v_1 * t_4 = 30 \frac{см}{с} * 0,4с = 12 см$, что составляет $1/3$ от полного оборота, следовательно, «робот» повернул на 120 градусов против часовой стрелки.



В течение последнего интервала $t_5 = 0,8с$ оба датчика не детектируют препятствие и, следовательно, оба колеса вращаются с одной скоростью в одном направлении, следовательно, «робот» движется по прямой со скоростью 30 см в секунду и перемещается на расстояние

$$l_5 = v_1 * t_5 = 30 \frac{см}{с} * 0,8с = 24 см.$$

Исходя из предыдущих рассуждений траектория движения имеет вид:



Ответ:

1.1. траектория приведена выше

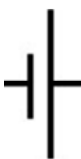



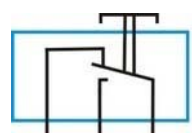

1.2. (30; 30)

1.3. 90 градусов

1.4. 2 препятствия

Задача 2: Электрическая схема системы управления, описанного выше «робота», состоит из следующих элементов: нескольких источников тока, двух двигателей, двух микропереключателей (концевых датчиков) и выключателя. Дополните схему (1) электрической цепи для функционирования описанного выше «робота» недостающими элементами.

Условное обозначение элементов электрической цепи

Источники тока	Потребители	Управляющие элементы	Провода
 гальванический элемент	 двигатель	 выключатель	 соединение проводов
		 микропереключатель	 пересечение проводов

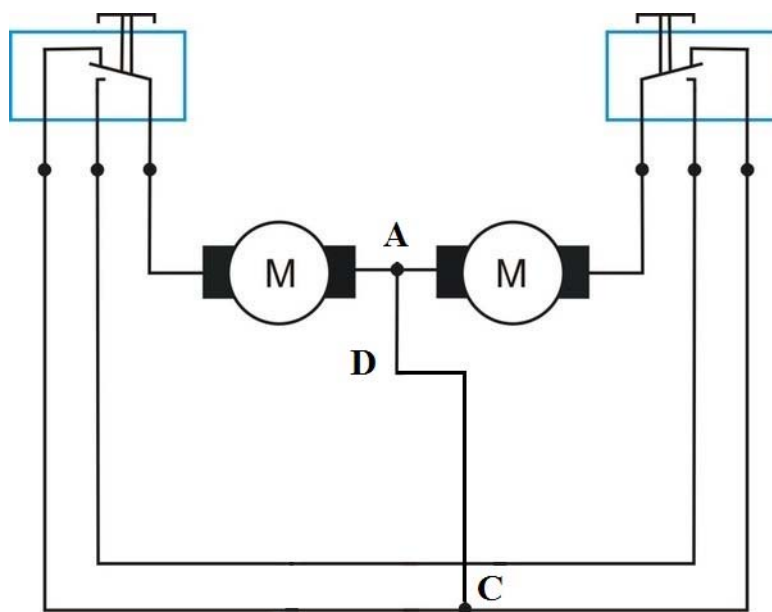
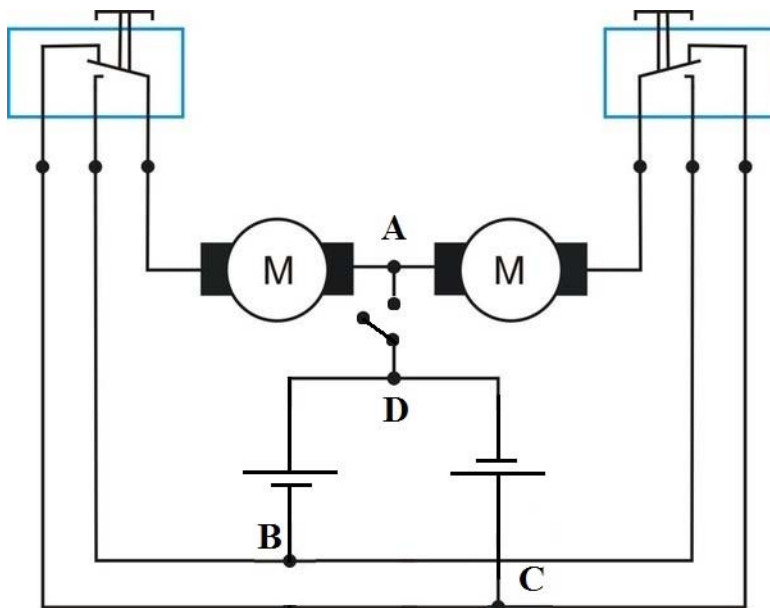


Схема (1)

Ответ:



Критерии оценивания:

№ задачи	Показатель	Кол-во баллов	Макс . балл
1.1	Приведена точная траектория, указаны точные (хотя бы по одной координате) точки изменения траектории, $A(30; 30)$, $B(45; 30)$, $C(33; \approx 50)$.	15	15
	Траектория верная, но не соблюден масштаб	12	
	Линейные параметры отрезков АВ, ВС указаны верно, но углы наклона отрезков АВ, ВС к координатной оси неточны по модулю, но верны по направлению (общий вид траектории «подобен» верному)	10	
	Линейные параметры отрезков АВ, ВС указаны ошибочно, а углы наклона отрезков АВ, ВС к координатной оси правильны (общий вид траектории «подобен» верному)	10	
	Линейные параметры отрезков АВ, ВС указаны верно, но углы наклона отрезков АВ, ВС к координатной оси точны по модулю, и не верны по направлению (общий вид траектории не «подобен» верному)	5	
	Приведенная траектория не соответствует предыдущим показателям	0	
1.2	Дан верный ответ	3	3
	Приведено правильное рассуждение, допущена вычислительная ошибка	2	
	Перепутаны координаты X и Y	1	
	Дан неверный ответ, объяснения нет, или оно неправильное, или ответа нет	0	

1.3	Дан верный ответ, приведено рассуждение	8	8
	Приведено правильное рассуждение, допущена вычислительная ошибка,	5	
	Дан верный ответ, нет объяснения	3	
	Дан неверный ответ, объяснения нет, или оно неправильное, или ответа нет	0	
1.4	Дан верный ответ	4	4
	Дан неверный ответ, или его нет	0	
2	Представлена принципиально правильная схема	20	20
	В схеме использованы 2 источника тока, питающие 2 контура, при этом предложенная схема не работает в той логике управления, которая задана	10	
	Точка D схемы соединена проводником со вторым из контуров в точке B	5	
	Предложенная схема не удовлетворяет вышеуказанным критериям	0	