

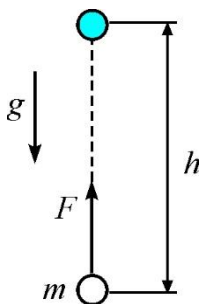


**ВСЕРОССИЙСКАЯ ОЛИМПИАДА ШКОЛЬНИКОВ
ПО ФИЗИКЕ. 2021–2022 уч. г.
МУНИЦИПАЛЬНЫЙ ЭТАП. 11 КЛАСС**

Решения и критерии оценивания

Тестовые задания

1. Камешек бросили с балкона дома. Может ли он за последовательные равные промежутки времени пройти пути, равные 1 м, 1 м, 3 м, 5 м? Сопротивление воздуха отсутствует.
А) Может, если его бросили в горизонтальном направлении.
Б) Может, если его бросили вертикально вниз.
В) Может, если его бросили вертикально вверх.
Г) Нет, такое невозможно.
2. На горизонтальном столе покоится в однородном поле силы тяжести тело массой m . На него начинает действовать постоянная вертикальная сила $F > mg$. Какую работу A_F совершит эта сила \vec{F} к тому моменту, когда тело поднимется на высоту h ?



- А) $A_F = mgh$
- Б) $A_F = -mgh$
- В) $A_F = Fh$
- Г) $A_F = (F - mg)h$
- Д) $A_F = (F + mg)h$

3. Коэффициент жёсткости резинового стержня массой m равен k . На какую величину ΔL изменится длина этого стержня, если поместить его на гладкую горизонтальную поверхность и подействовать на конец стержня постоянной силой F , направленной вдоль оси стержня?

А) $\Delta L < \frac{F}{2k}$

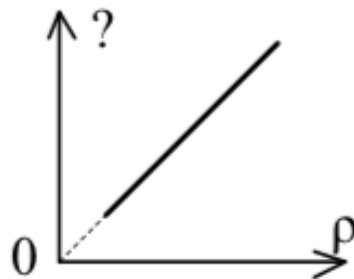
Б) $\Delta L = \frac{F}{2k}$

В) $\frac{F}{2k} < \Delta L < \frac{F}{k}$

Г) $\Delta L = \frac{F}{k}$

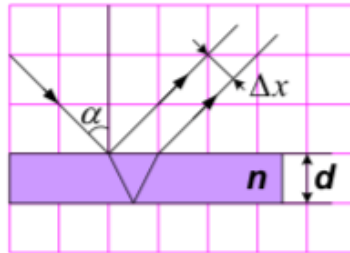
Д) $\Delta L > \frac{F}{k}$

4. С постоянным количеством идеального газа совершается изотермический процесс. На рисунке изображён график, который показывает изменение некоторой физической величины в зависимости от плотности ρ газа в этом процессе. Укажите эту физическую величину.



- А) давление p
Б) объём V
В) масса m
Г) температура T
Д) внутренняя энергия U

5. Луч падает под углом α на прозрачную плоскопараллельную пластинку и отражается от её верхней и нижней поверхностей. Как изменится расстояние Δx между отражёнными лучами, если: 1 – увеличить толщину пластинки d ; 2 – увеличить показатель преломления n пластинки? (\uparrow – увеличится, \downarrow – уменьшится).



- А) 1 – \uparrow , 2 – \uparrow
Б) 1 – \downarrow , 2 – \uparrow
В) 1 – \uparrow , 2 – \downarrow
Г) 1 – \downarrow , 2 – \downarrow
Д) 1 и 2 – не изменится

Ответы:

1	2	3	4	5
В	В	Б	А	В

По 2 балла за каждый правильный ответ. Максимум за тестовые задания 10 баллов.

Задания с кратким ответом

Задачи 6-7

На горизонтальную ленту транспортёра шириной 3 м, движущуюся с постоянной скоростью 3 м/с, попадает небольшая шайба, двигавшаяся перпендикулярно ленте со скоростью 4 м/с по гладкой горизонтальной поверхности, находящейся на таком же уровне, что и лента транспортёра. Между шайбой и лентой имеется (сухое) трение. В тот момент, когда шайба пересекала середину ленты, проекция её скорости на направление, перпендикулярное направлению движения ленты, была равна 2 м/с. Ускорение свободного падения равно 10 м/с^2 .

1. На каком расстоянии от середины ленты шайба перестанет скользить по ленте? Ответ выразите в м, округлите до целого числа. (3 балла)
2. Каков коэффициент трения шайбы о ленту? Ответ округлите до десятых долей. (3 балла)

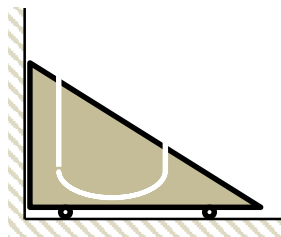
Ответ:

6	7
1; 0,5	0,5

Максимум за задачу 6 баллов.

Задача 8

На горизонтальной поверхности стоит на колёсиках клин массой 2 кг, прислонённый к вертикальной стене. Внутри клина сделан канал с гладкими стенками. В этот канал влетает небольшой шарик массой 500 г, скорость которого в момент попадания в канал направлена вертикально и равна 3 м/с. Входной и выходной участки канала вертикальны. Горизонтальный участок канала расположен на 30 см ниже уровня входного отверстия. С какой скоростью будет двигаться клин после вылета шарика из выходного отверстия канала? Ускорение свободного падения равно 10 м/с^2 . Ответ выразите в м/с и округлите до десятых долей. (6 баллов)

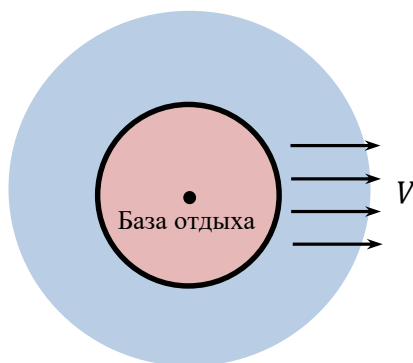


Ответ: 0,8

Максимум за задачу 6 баллов.

Задачи 9-10

База отдыха находится в центре круглого острова, радиус которого равен 20 км. Параллельно поверхности Земли с запада на восток дует ветер со скоростью $V = 14$ м/с. Вертолёт с группой отдыхающих отправляется с базы на побережье. Скорость вертолёта относительно неподвижного воздуха равна 50 м/с и остаётся постоянной во время всего перелёта.



9. Найдите максимальное время перелёта вертолёта до побережья и обратно. Ответ выразите в секундах, округлите до целого числа. (3 балла)

10. Найдите минимальное время перелёта вертолёта до побережья и обратно. Ответ выразите в секундах, округлите до целого числа. (3 балла)

Ответ:

9	10
868	833

Максимум за задачу 6 баллов.

Задача 11

В цилиндре под подвижным невесомым поршнем находятся один моль жидкой воды и два моля её пара. Над поршнем находится атмосферный воздух. Какое количество теплоты следует передать содержимому цилиндра, чтобы увеличить его объём в два раза? Цилиндр и поршень не проводят теплоту. Удельная теплота парообразования воды 2,3 МДж/кг, молярная теплоёмкость водяного пара при постоянном атмосферном давлении 10^5 Па равна $4R \approx 33,2$ Дж/(моль·К). Ответ выразите в кДж, округлите до целого числа. (5 баллов)

Ответ: [53; 54]

Максимум за задачу 5 баллов.

Задачи 12-15

К выводам батарейки с ЭДС 6 В подключены три соединённые параллельно гибкие проволочки – красная, жёлтая и зелёная. По ним текут токи силой 5 А (по красной), 4 А (по жёлтой) и 3 А (по зелёной). Проволочки не выпрямлены, а смяты комком, но поскольку они покрыты изолирующим лаком, то в местах их механических контактов электрических контактов нет. Вся эта конструкция находится в однородном магнитном поле с индукцией 2 Тл. На всю красную проволочку (от места её контакта с «+» выводом батарейки до места контакта с «-» выводом батарейки) действует сила Ампера, модуль которой равен 1 Н.

12. Какая сила Ампера действует на жёлтую проволочку? Ответ выразите в Н, округлите до десятых долей. (2 балла)
13. Какая сила Ампера действует на зелёную проволочку? Ответ выразите в Н, округлите до десятых долей. (2 балла)
14. Какая сила Ампера действует на батарейку? Ответ выразите в Н, округлите до десятых долей. (2 балла)
15. Чему равно расстояние от «+» вывода батарейки до «-» вывода, если вектор, соединяющий выводы батарейки, перпендикулярен направлению магнитного поля? Ответ выразите в см, округлите до целого числа. (2 балла)

Ответ:

12	13	14	15
0,8	0,6	2,4	10

Максимум за задачу 8 баллов.

Задача 16

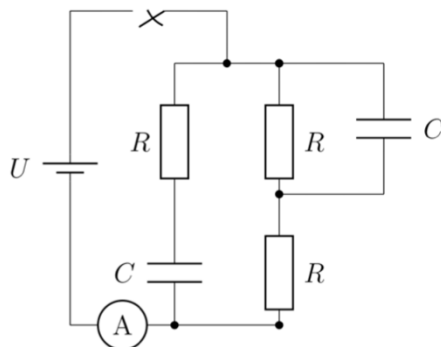
Две одинаковые бусинки с одинаковыми зарядами 5 мкКл насажены на вертикальную непроводящую гладкую спицу. Нижняя бусинка закреплена, а верхнюю удерживают на расстоянии 1 м от нижней. Затем верхней бусинке сообщают направленную вниз начальную скорость 2 м/с. На какое минимальное расстояние приблизится верхняя бусинка к нижней? Масса верхней бусинки равна 50 г. Коэффициент пропорциональности в законе Кулона равен $k = 9 \cdot 10^9 \text{ Н} \cdot \text{м}^2 / \text{Кл}^2$, ускорение свободного падения 10 м/с^2 . Ответ выразите в см, округлите до целого числа. (10 баллов)

Ответ: [34; 35]

Максимум за задачу 10 баллов.

Задачи 17-18

Электрическая цепь (см. рисунок) состоит из идеальной батарейки с напряжением 9 В, трёх одинаковых резисторов сопротивлением 100 Ом каждый, двух одинаковых конденсаторов и идеального амперметра. Первоначально ключ разомкнут, а конденсаторы не заряжены.



17. Найдите показание амперметра сразу после замыкания ключа. Ответ выразите в мА, округлите до целого числа. (4 балла)

18. Найдите показание амперметра спустя длительное время после замыкания ключа. Ответ выразите в мА, округлите до целого числа. (3 балла)

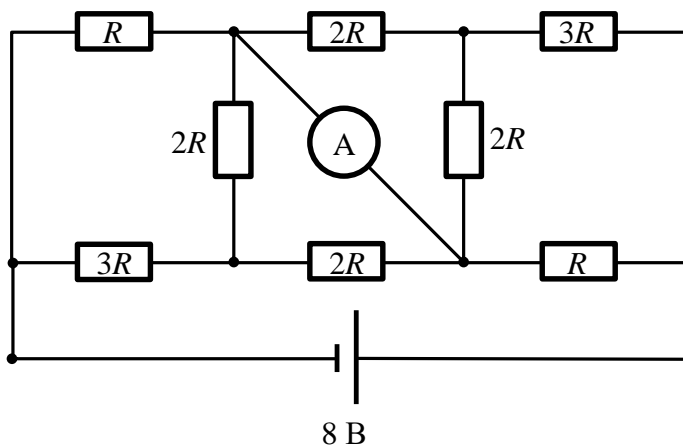
Ответ:

17	18
180	45

Максимум за задачу 7 баллов.

Задача 19

Найдите показание идеального амперметра в электрической цепи, схема которой изображена на рисунке, если $R = 1$ кОм, а батарейка идеальная. Ответ выразите в мА, округлите до целого числа. (10 баллов)

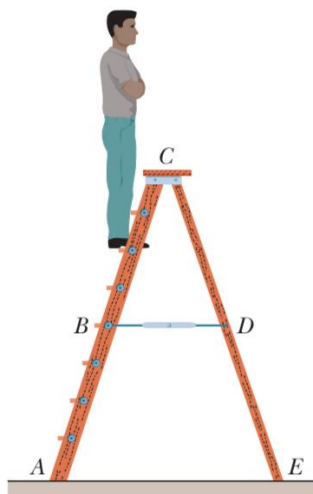


Ответ: 4

Максимум за задачу 10 баллов.

Задачи 20-22

У стремянки, показанной на рисунке, опорные стороны AC и CE шарнирно скреплены в точке C и имеют одинаковую длину. Две лёгкие нити, которые связывают опорные стороны стремянки расположены на высоте вдвое меньшей, чем точка C , и имеют длину $0,76$ м. Одна из нитей BD изображена на рисунке. Мужчина массой $85,4$ кг стоит на стремянке, располагаясь вертикально. Ступни его ног находятся на шестой ступеньке на высоте $1,8$ м от пола (см. рисунок). Считайте, что пол гладкий, а лестница лёгкая. Ускорение свободного падения 10 м/с².



20. Чему равна суммарная сила реакции пола, действующая на левую опорную сторону стремянки? Ответ выразите в Н, округлите до целого числа. (3 балла)
21. Чему равна суммарная сила реакции пола, действующая на правую опорную сторону стремянки? Ответ выразите в Н, округлите до целого числа. (3 балла)
22. Найдите модуль силы натяжения нити BD . Ответ выразите в Н, округлите до целого числа. (5 баллов)

Ответ:	20	21	22
	534	320	[101; 102]

Максимум за задачу 11 баллов.

Всего за работу – 79 баллов.