

Пригласительный (пробный) этап ВсОШ в городе Москве, технология (Культура дома, дизайн и технологии), 7-8 класс, 2021

10:00–21:00 5 май 2021 г.

Общая часть

№ 1

1 балл

Из предложенных рисунков выберите два, на которых изображены технологические машины.



№ 2

1 балл

Определите, к каким **двум** типам профессий относится профессия «метеоролог».

человек – человек

человек – природа

человек – техника

человек – знак

человек – художественный образ

№ 3

1 балл

Рассмотрите приведённый рисунок. Определите, какая сельскохозяйственная культура изображена на нём.



- капуста полевая
- капуста цветная
- капуста брокколи
- капуста кольраби
- капуста брюссельская
- капуста белокочанная

1 балл

Рассмотрите приведённую фотографию.



Укажите, как зовут человека, запечатлённого на фотографии.

- Герман Степанович Титов
- Сергей Павлович Королёв
- Юрий Алексеевич Гагарин
- Валентина Владимировна Терешкова
- Константин Эдуардович Циолковский
- Светлана Евгеньевна Савицкая
- Алексей Архипович Леонов

№ 5

1 балл

Бондарное дело не утратило своей актуальности и в наше время. Данное ремесло постоянно развивается и совершенствуется. Наиболее известное бондарное изделие – это бочка (кадка). Для её изготовления применяются клёпки и соединяющие их обручи. Материалом для изготовления бондарных клёпок служит

древесина

пластмасса

сталь

углепластик

№ 6

1 балл

Выберите из списка профессий ту, которая исчезла с появлением персональных компьютеров.

Выберите один правильный ответ.

плотник

портной

веб-дизайнер

машинистка

№ 7

1 балл

Определите верную последовательность осуществления проектной деятельности.

1

сбор информации по теме проектирования

2

разработка технологии изготовления изделия

3

осуществление презентации проекта

4

изготовление проектного изделия

2 балла

Установите соответствие между изделиями народных промыслов, изображёнными на рисунках, и их названиями.



гжельская



городецкая



жостовская

мезенская



северодвинская

дымковская

1 балл

Миша соединил параллельно четыре резистора (см. схему участка цепи AB).

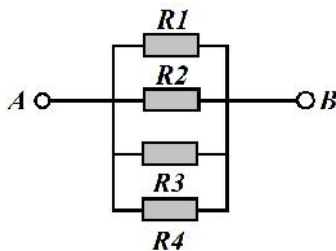


Схема участка цепи AB

№	Обозначение	Номинал (Ом)
1	R1	16
2	R2	20
3	R3	32
4	R4	40

Определите величину сопротивления участка цепи AB. Ответ дайте в омах, округлив результат до целых. В ответ запишите только число.

Справочная информация

Единица электрического сопротивления названа в честь немецкого физика Георга Симона Ома.



Георг Симон Ом

При последовательном соединении резисторов общее сопротивление участка цепи можно посчитать, сложив номиналы резисторов.

При параллельном соединении сопротивлений резисторов общее сопротивление участка AB можно посчитать следующим образом:

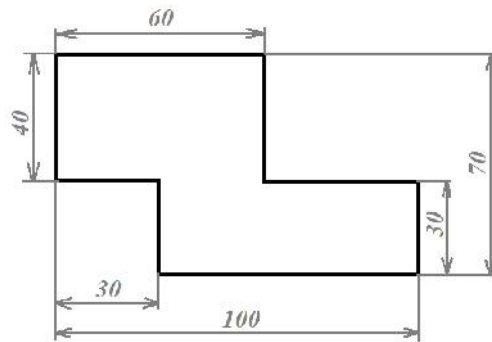
$$\frac{1}{R_{AB}} = \frac{1}{R_1} + \frac{1}{R_2} + \frac{1}{R_3} + \dots$$

Число

№ 10

2 балла

Серёжа выпилил из фанеры деталь (см. чертёж детали).

*Чертёж детали*

На чертеже размеры указаны в сантиметрах. Серёжа решил покрасить деталь с двух сторон синей масляной краской.

Определите, сколько краски понадобится, чтобы покрасить деталь с двух сторон в синий цвет (см. расход краски).

Расход краски

№ п/п	Цвет масляной краски	Площадь, которую можно покрасить 1 г краски (в кв. дециметрах)
1	Белая	1
2	Жёлтая	1
3	Зелёная	1,3
4	Синяя	1,5
5	Чёрная	2

Ответ дайте в граммах. В ответ запишите только число.

Специальная часть

№ 1

1 балл

О чём идёт речь?

«_____ – это технология добавления, внедрения в реальную жизнь, в трёхмерное поле восприятия человека виртуальной информации, которая воспринимается как элементы реальной жизни. При качественном контенте у человека стирается грань между реальностью и искусственно создаваемым миром. Реальность расширяется внедрением в неё виртуальной информации, то есть в обычную жизнь в режиме реального времени помещаются объекты при помощи специального программного обеспечения и гаджетов».

Выберите один правильный ответ.

- 3D-кинотеатр**
- Дополненная реальность**
- Виртуальная реальность**
- Умный дом**

1 балл

Как называется то, о чём говорится в тексте?

Это функциональное нижнее бельё, основным назначением которого является сохранение тепла и/или отвод влаги с поверхности тела. Оно используется как для повседневной носки, так и для занятий спортом, охотой, рыбалкой, активным отдыхом и т. д. Содержащийся в таком белье воздух, соприкасаясь с телом, нагревается до комфортной температуры. Таким образом, создаётся защитная прослойка из тёплого воздуха между кожей и холодной внешней средой, возникает эффект сохранения тепла. При физической нагрузке кожа человека выделяет влагу (пот), которая, накапливаясь в ткани обычного белья, снижает его теплоизоляционные свойства. На согревание и испарение этой влаги расходуется дополнительная энергия. Такое бельё отводит влагу от тела. Это снижает теплотери организма в холодную погоду, добавляет ощущение комфорта и защищает организм от переохлаждения и перегрева.

Выберите один правильный ответ.

одежда из мембранной ткани

хлопчатобумажная футболка

термобелье

шёлковое нижнее бельё

1 балл

Из блюд, изображённых на рисунках, выберите те, которые не рекомендуется подавать к завтраку.

Выберите все правильные ответы.



№ 4

1 балл

В какой сфере услуг используется данное оборудование?



Выберите один правильный ответ.

общественное питание

химчистка

транспорт

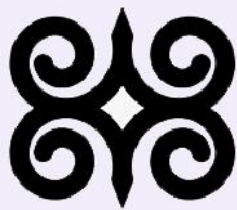
развлечения и отдых

№ 5

1 балл

Из предложенных рисунков выберите те, на которых изображены фигуры, имеющие больше двух осей симметрии.

Выберите все правильные ответы.



№ 6

1 балл

Расположите основные этапы производства макаронных изделий в правильной последовательности.

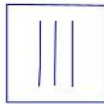


1	сушка
2	упаковка
3	подготовка сырья
4	формование
5	приготовление теста

№ 7

1 балл

Таня купила новую юбку, на ярлычке по уходу за которой был такой значок.



Что он обозначает?

Выберите один правильный ответ.

- бережная стирка
- химчистка запрещена
- сушить без отжима
- не отпаривать

1 балл

Из приборов, изображённых на рисунках, выберите те, источником энергии для которых является электричество.

Выберите все правильные ответы.



№ 9

1 балл

Для того чтобы связать свитер, Алисе нужно 600 граммов шерсти красного цвета. Можно купить красную пряжу по цене 120 рублей за 100 г, а можно купить неокрашенную пряжу по цене 100 рублей за 100 г и окрасить её. Один пакетик краски стоит 25 рублей и рассчитан на окраску 100 г пряжи.

Нужно выбрать более дешёвый вариант. Сколько будет стоить материал для свитера этом случае?

В ответ напишите только число.

Число

№ 10

1 балл

Расположите транспортные средства в порядке их появления.

1



конка, трамвай на конной тяге

2



парусник

3

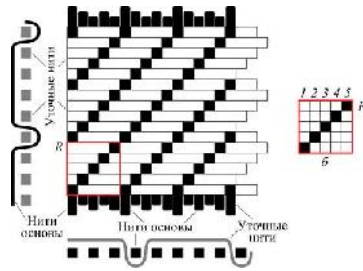


пилотируемый вертолёт

№ 11

1 балл

Как называется вид ткацкого переплетения, представленного на рисунке?



Ответ

№ 12

1 балл

Установите соответствие между видами тепловой обработки пищевых продуктов, изображёнными на рисунках, и их названиями.

Виды тепловой обработки

Названия



варка

жарение

пассирование

бланширование

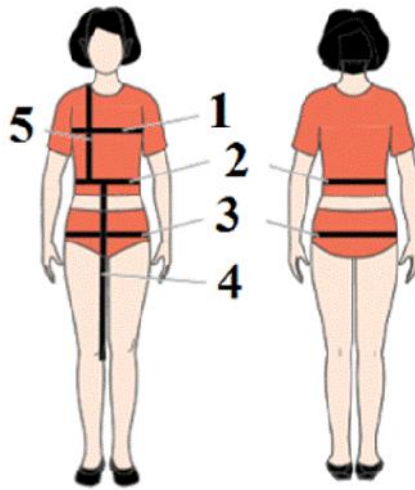
тушение

запекание

№ 13

1 балл

Установите соответствие между мерками, обозначенными цифрами 3 и 5 на рисунке, и их названиями.



№	Название мерки
---	----------------

3	
---	--

	ШГ
--	----

	Ст
--	----

5	
---	--

	Сб
--	----

	Дтп
--	-----

1 балл

Из изделий, изображённых на рисунках, выберите выполненное в технике гильоширования (выжигания узоров) по ткани.

Выберите один правильный ответ.



№ 15

1 балл

Из фотографий, на которых изображена одежда, выберите соответствующую моде 20-х годов XX века.

Выберите один правильный ответ.



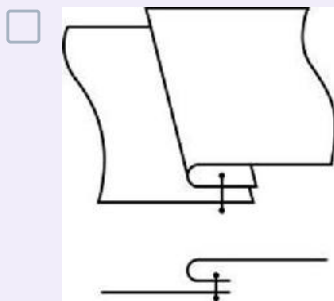
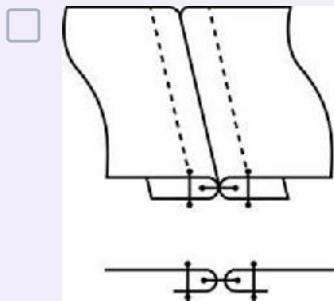
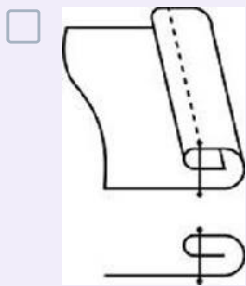
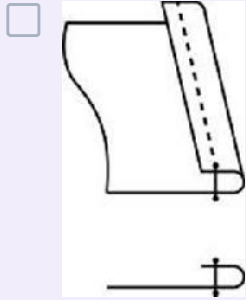


№ 16

1 балл

Из швов, схемы и графические изображения которых представлены на рисунках, выберите те, которые применяются для обработки нижнего среза изделия.

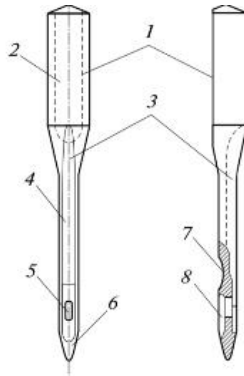
Выберите все правильные ответы.



1 балл

Перед вами схема машинной иглы.

Установите соответствие между элементами, обозначенными цифрами 1 и 3, и их названиями.



№ на схеме	Название
------------	----------

1

лезвие

ушко

колба

выемка

3

короткий желобок

лыска

острие

длинный желобок