

**Практическое задание для регионального этапа
Всероссийской олимпиады школьников по технологии
2021-2022 учебный год
(направление «Техника, технологии и техническое творчество»)**

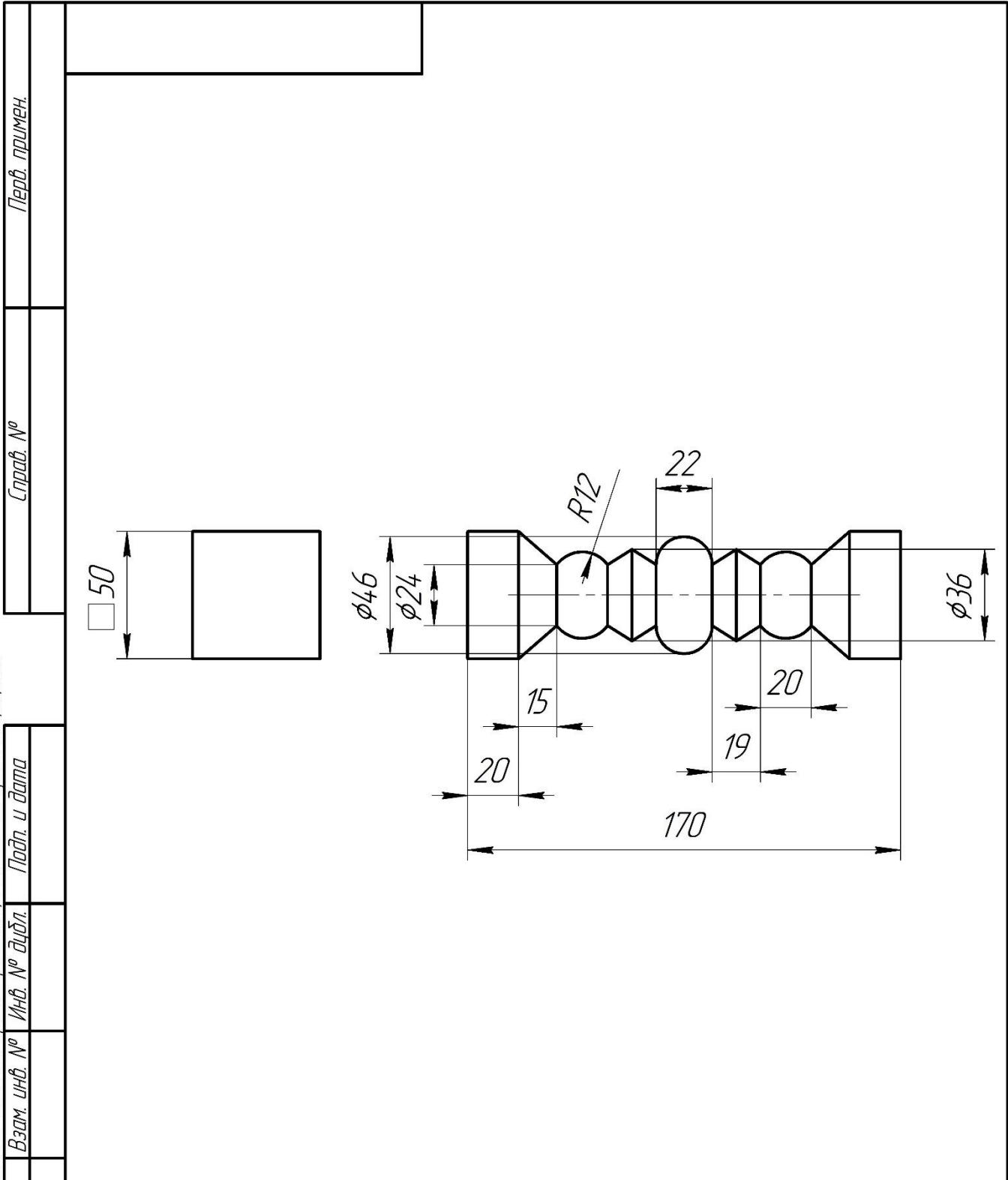
Механическая обработка древесины.

10 класс

По чертежу с неполными данными выточить балясину

Технические условия:

- 1. По чертежу с неполными данными выточить балясину.*
- 2. Материал изготовления – березовая заготовка 200x50x50 мм.*
- 3. Скругления и переходы на заготовке сконструировать самостоятельно.*
- 4. Чистовую (финишную) обработку готовых изделий выполнить шлифовальной шкуркой средней зернистости на тканевой основе.*
- 5. Декоративную отделку заготовок выполнить проточками и трением.*



Изм.	Лист	№ докум.	Подп.	Дата	<h1>Балясина</h1>	Лит.	Масса	Масштаб
Разраб.							1,74	1:2
Пров.						Лист	Листов 1	
Т.контр.								
И.контр.								
Утв.					<h2>Пиломатериалы береза</h2>			

Справ. №

Перв. примен.

Подп. и дата

Инд. № дробл.

Взам. инв. №

Подп. и дата

Инд. № подл.

Карта пооперационного контроля

№ п/п	Критерии оценки	Баллы	По факту
1.	Наличие рабочей формы (халат, головной убор)	1	
2.	Соблюдение правил безопасной работы при выполнении столярных работ и при работе на токарном станке	1	
3.	Соблюдение порядка на рабочих местах. Культура труда	1	
4.	Подготовка станка, токарных и столярных инструментов к работе	1	
5.	Технология изготовления изделия: Точность изготовления центрального шарика Точность изготовления конусов Симметричность изготовления конусов Точность изготовления шариков Симметричность изготовления шариков Точность изготовления крайних конусов Симметричность изготовления крайних конусов Точность прямоугольных элементов Чистота центрального шарика Чистота изготовления конусов Чистота изготовления шариков Чистота изготовления крайних конусов Чистота прямоугольных элементов	27 2 балла 4 балла 2 балла 2 балла 2 балла 2 балла 2 балла 2 балла 2 балла 1 балл 2 балла 2 балла 2 балла 2 балла	
6	Уборка рабочих мест	1	
7	* Время изготовления (уложился в 2 часа – 3 балла, уложился в 2,5 часа – 2 балла, уложился в 3 часа – 1 балл, не уложился – 0)	3	
Итого:		35	

Председатель:

Члены жюри:

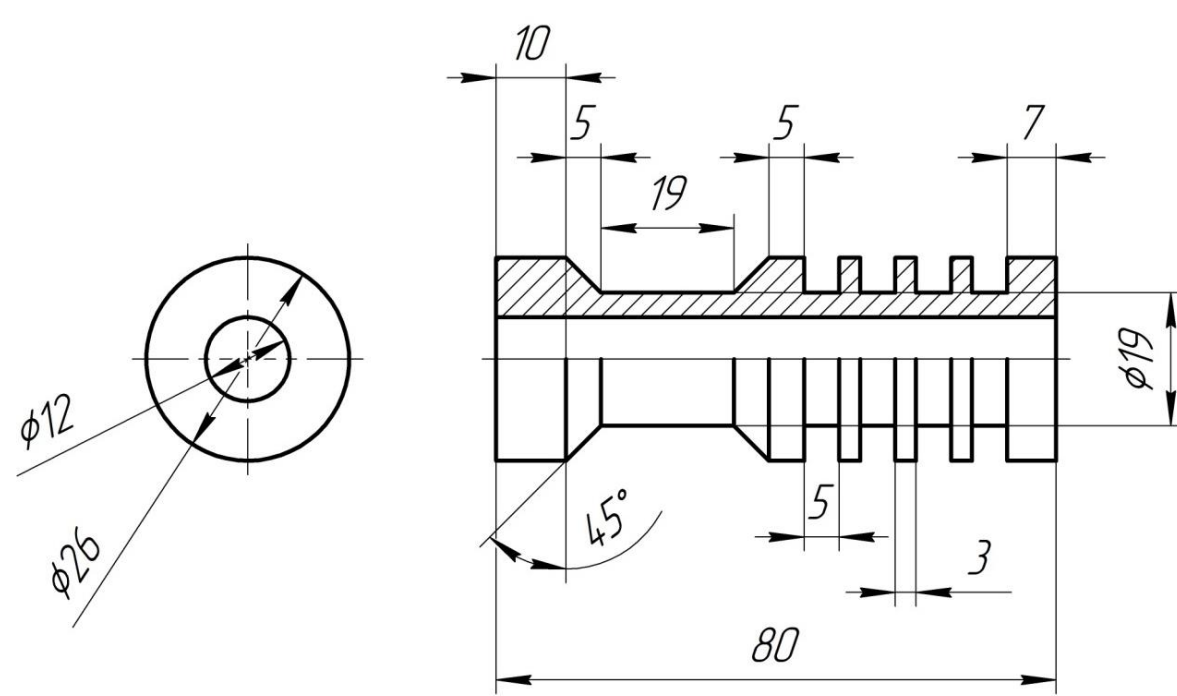
**Практическое задание для регионального этапа
Всероссийской олимпиады школьников по технологии
2021-2022 учебный год
(направление «Техника, технологии и техническое творчество»)**

Механическая обработка металла

10 класс

Технические условия:

1. Изготовить радиатор со сквозным отверстием по заданным требованиям.
2. Материал изготовления –алюминиевый пруток.
3. Предельные отклонения размеров изделия: длины $\pm 0,2$ мм, диаметра $\pm 0,1$ мм.
4. Чертеж приложен ниже

Перв. примен.										
Справ. №										
Подп. и дата										
Инв. № дцкл.										
Взам. инв. №										
Подп. и дата										
Инв. № подл.	Изм.	Лист	№ докум.	Подп.	<i>Радиатор со сквозным отв.</i>		Лит.	Масса	Масштаб	
	Разраб.									1:1
	Проб.						Лист	Листов	1	
	Т.контр.									
	Н.контр.				<i>Алюминиевый пруток</i>					
	Утв.									

Карта пооперационного контроля

№ п/п	Критерии оценки	Максимальное количество баллов	Кол-во баллов, выставленных членами жюри	Номер участника
1.	* Наличие рабочей формы (халат, головной убор).	1 балл		
2.	* Соблюдение правил техники безопасности.	2 балл		
3.	* Соблюдение порядка на рабочем месте. Культура труда.	2 балл		
4.	* Подготовка станка, установка резцов, крепление заготовки на станке.	2 балл		
5.	Технология изготовления изделия:	23 балла		
	Точность изготовления внешнего диаметра	1 балл		
	Точность изготовления канавок	4 балла		
	Точность изготовления конусов	2 балла		
	Точность изготовления основания	1 балл		
	Точность изготовления торцов	2 балла		
	Точность изготовления отверстия	1 балл		
	Точность отрезания	1 балл		
	Чистота изготовления внешнего диаметра	1 балл		
	Чистота изготовления канавок	4 балла		
	Чистота изготовления конусов	2 балла		
	Чистота изготовления основания	1 балл		
	Чистота изготовления торцов	2 балла		
	Чистота изготовления отверстия	1 балл		
6.	* Уборка станка и рабочего места.	2 балл		
7.	* Время изготовления (уложился в 2 часа – 3 балла, уложился в 2,5 часа – 2 балла, уложился в 3 часа – 1 балл, не уложился – 0)	3 балл		
Итого:		35 баллов.		

Пункты отмеченные (*) фиксировать в процессе выполнения практического задания участником.

Председатель:

Члены жюри:

**Практическое задание для заключительного этапа
Всероссийской олимпиады школьников по технологии
2020-2021 учебный год
(направление «Техника, технологии и техническое творчество»)**

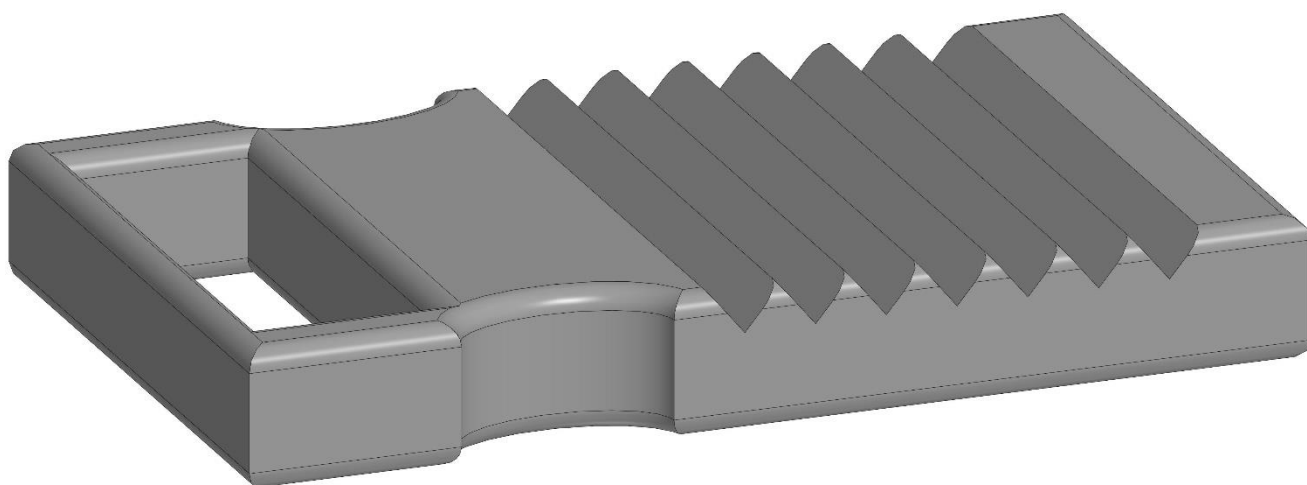
Ручная обработка древесины.

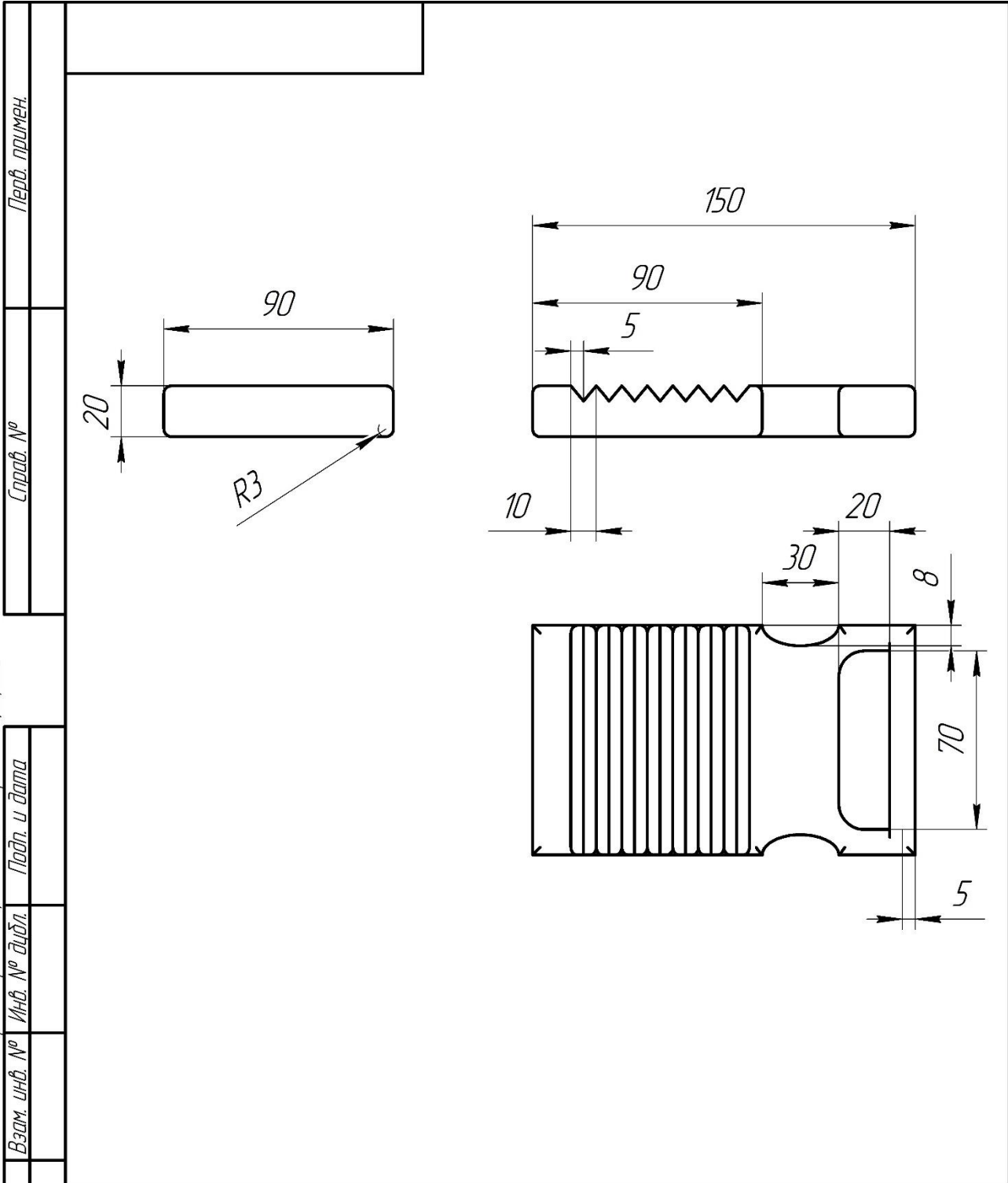
10 класс

Изготовить стиральную доску.

Технические условия:

1. По чертежу изготовить стиральную доску.
2. Материал изготовления – доска березовая 150x100x20.
3. Предельные отклонения на все размеры готового изделия ± 1 мм.
4. Отверстие после сверления обработать с двух сторон.
5. Все ребра на изделии с двух сторон притупить.
6. Чистовую (финишную) обработку изделия выполнять шлифовальной шкуркой средней зернистости на тканевой основе.
7. Декоративную отделку *выполнить с одной стороны художественным выжиганием.*





Перв. примен.
Справ. №

Подп. и дата
Инв. № дцкл.
Взам. инв. №

Подп. и дата				
Изм.	Лист	№ докум.	Подп.	Дата
Разраб.				
Пров.				
Т.контр.				
И.контр.				
Утв.				

Стиральная доска
Пиломатериалы береза

Лист	Масса	Масштаб
	1,68	1:2
Лист	Листов	1

Карта пооперационного контроля

п/п	Критерии оценки	Максимальное количество баллов	Количество баллов
1.	Наличие рабочей формы (халат, головной убор)	1	
2.	Соблюдение правил техники безопасности.	1	
3.	Соблюдение порядка на рабочем месте. Культура труда	2	
4.	Технология изготовления изделия:	27	
	Точность изготовления торцов	2 балла	
	Точность изготовления граней	2 балла	
	Точность изготовления отверстия	2 балла	
	Точность изготовления пазов	6 баллов	
	Чистота изготовления граней	2 балла	
	Чистота изготовления торцов	2 балла	
	Чистота изготовления плоскостей	2 балла	
	Чистота изготовления отверстия	2 балла	
	Чистота изготовления пазов	6 баллов	
	Чистота фасок	1 балл	
5.	Уборка рабочего места	1	
6	* Время изготовления (уложился в 2 часа – 3 балла, уложился в 2,5 часа – 2 балла, уложился в 3 часа – 1 балл, не уложился – 0)	3	
	Итого:	35	

Члены жюри:

Председатель:

**Практическое задание для регионального этапа
Всероссийской олимпиады школьников по технологии
2021-2022 учебный год**

(направление «Техника, технологии и техническое творчество»)

10 класс

Технические условия:

1. Изготовить деталь в соответствии с чертежом.
2. Материал изготовления – Ст10. Количество – 1 шт.
3. Предельные отклонения на все размеры готового изделия $\pm 0,2$ мм.
4. Все внешние углы и кромки притупить. Чистовую обработку выполнить шлифовальной шкуркой на тканевой основе мелкойзернистости.
5. Изделие под вашим номером сдать членам жюри.

Перв. примен.

Справ. №

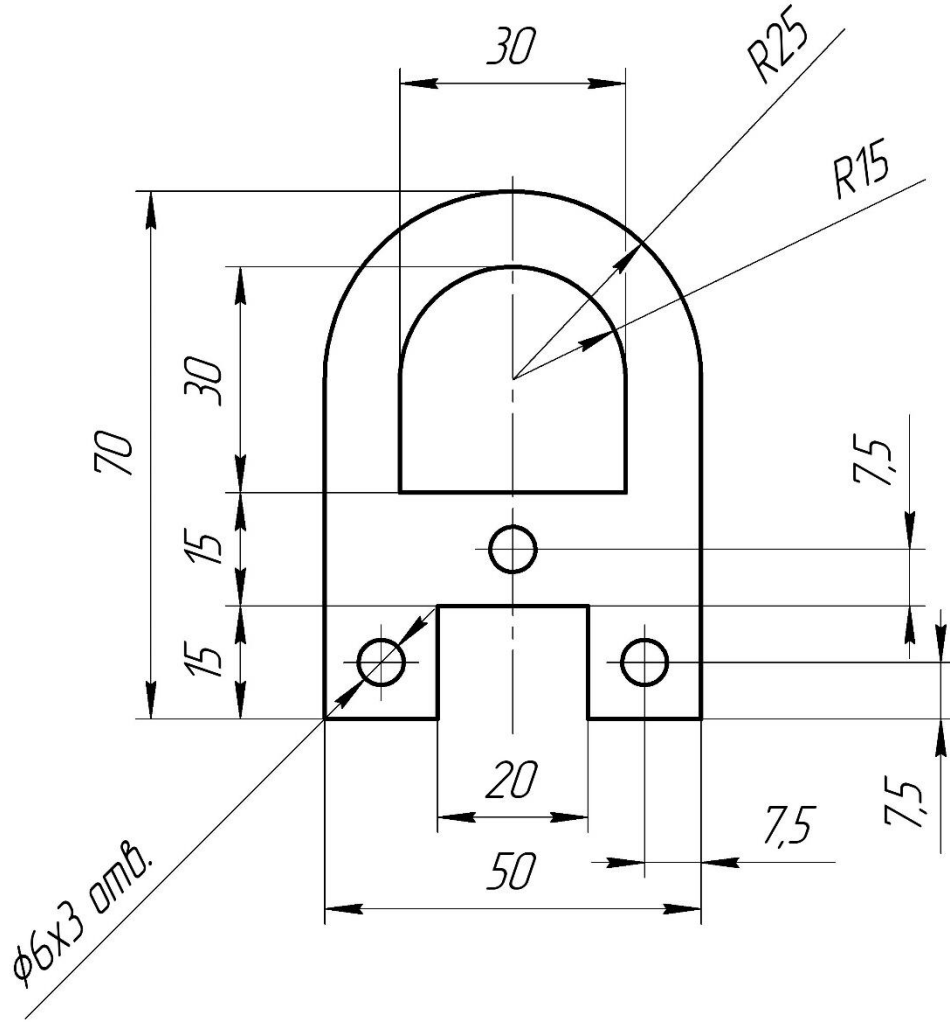
Подп. и дата

Инв. № д/дл.

Взам. инв. №

Подп. и дата

Инв. № подл.



Изм.	Лист	№ докум.	Подп.	Дата
Разраб.				
Пров.				
Т.контр.				
Н.контр.				
Утв.				

Метельное ушко

Сталь 10 ГОСТ 1050-2013

Лит.	Масса	Масштаб
		1:1
Лист	Листов	1

Карта пооперационного контроля

п/п	Критерии оценки	Максимальное количество баллов	Количество баллов
1.	Наличие рабочей формы (халат, головной убор)	1	
2.	Соблюдение правил техники безопасности.	1	
3.	Соблюдение порядка на рабочем месте. Культура труда	1	
4.	Технология изготовления изделия:	28	
	Точность изготовления внешних кромок	3 балла	
	Прямоугольность изделия	4 балла	
	Симметричность отверстий	3 балла	
	Точность изготовления внешнего радиуса	1 балл	
	Точность изготовления радиуса проушины	1 балл	
	Точность изготовления прямоугольной части проушины	3 балла	
	Прямоугольность проушины	2 балла	
	Точность нижнего паза	3 балла	
	Прямоугольность нижнего паза	2 балла	
	Чистота изготовления внешних кромок	3 балла	
	Чистота изготовление внутреннего паза	2 балла	
	Чистота изготовление внутреннего радиуса	1 балл	
5.	Уборка рабочего места	1	
6	* Время изготовления (уложился в 2 часа – 3 балла, уложился в 2,5 часа – 2 балла, уложился в 3 часа – 1 балл, не уложился – 0)	3	
	Итого:	35	

Члены жюри:

Председатель:

**Практическое задание для регионального этапа
Всероссийской олимпиады школьников по технологии
2021-2022 учебный год
номинация «Техника, технологии и техническое творчество»**

Электротехника 10 класс

Технические условия:

Исходя из наличия доступных компонентов (см. Материальное обеспечение в конце задания), на базе микросхемы **LM317T** (LM317) требуется разработать и собрать схему тестера постоянного напряжения в диапазоне 5-12 В. При подаче на вход схемы любого напряжения из указанного диапазона должен загораться светодиод красного свечения. Яркость свечения светодиода всегда должна оставаться неизменной. Светодиод должен загораться только в случае соблюдения полярности подключения схемы, микросхема стабилизатора должна иметь диодную защиту на входе.

Время выполнения задания – 2 часа. За дополнительное время (до трех часов работы в сумме) снижаются баллы.

Для реализации схемы используйте следующие справочные данные:

- Рабочий ток светодиода **20 ±1 мА**.
- Типовое включение микросхемы **LM317T** (LM317) в режиме стабилизации тока представлено на рис. 1 (спецификация производителя).

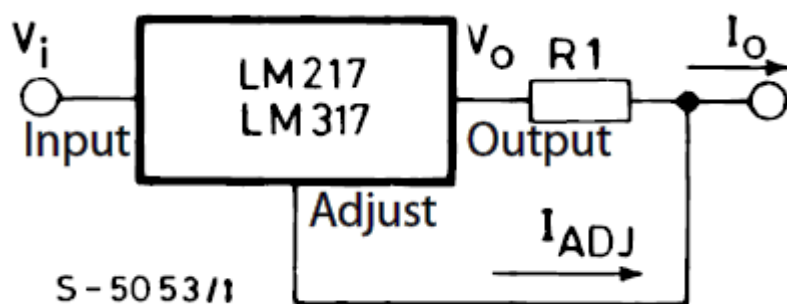


Рисунок 1. Типовое включение микросхемы **LM317T**

- Цоколёвка микросхемы **LM317T** по спецификации производителя представлена на рис. 2:

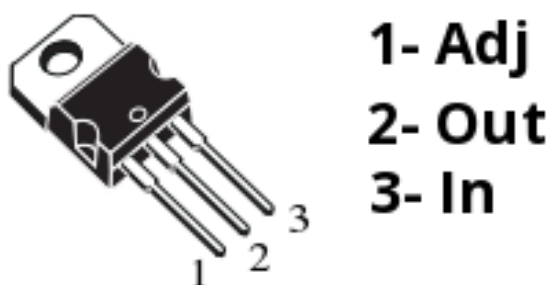


Рисунок 2. Цоколёвка LM317T

- опорное напряжение V_{ref} микросхемы **LM317T** составляет **1,25 В**.
- Паразитный ток вывода настройки I_{adj} **LM317T** составляет **50 мкА**.
- Сила тока на выходе микросхемы формируется методом подбора сопротивления **R** и рассчитывается по формуле:

$$I_o = \frac{V_{ref}}{R} + I_{adj}$$

- Цветовая маркировка резисторов представлена на рис. 3

	1 полоса	2 полоса	3 полоса	4 полоса	5 полоса
Серебряный				0.01	10%
Золотой				0.1	5%
Черный		0	0	1	
Коричневый	1	1	1	10	1%
Красный	2	2	2	102	2%
Оранжевый	3	3	3	103	
Желтый	4	4	4	104	
Зеленый	5	5	5	105	0.5%
Голубой	6	6	6	106	0.25%
Фиолетовый	7	7	7	107	0.1%
Серый	8	8	8	108	0.05%
Белый	9	9	9	109	

Рисунок 3. Цветовая маркировка резисторов

Последовательность выполнения задания:

1. Подпишите лист бумаги формата А4 своим персональным номером участника олимпиады. Далее все необходимые расчёты, ответы и решения по каждому пункту приводите на нём.
2. Создайте личную папку в указанном организаторами месте (на рабочем столе компьютера или сетевом диске) с названием по шаблону:

Шаблон	Пример
Zadanie_номер участника_rosolimp	Zadanie_v12.345.678_rosolimp

3. По техническим условиям рассчитайте необходимое регулировочное сопротивление **R** для микросхемы **LM317T** (см. типовое включение, рис. 1). Обоснуйте использование одного резистора, или же нескольких последовательно/параллельно подключенных резисторов в роли сопротивления **R**.
4. Используя САПР «DipTrace» или аналогичный, создайте принципиальную схему по данным техническим условиям.
Сохраните изображение листа и файл схемы в рабочую папку Олимпиады.
5. Используя САПР «DipTrace» или аналогичный, разработайте печатную плату по созданной схеме.
Шаг сетки 2,54 мм (0,1 in), ширина дорожек 1 мм. Количество слоёв – не более двух. Сохраните изображение листа и файл схемы в рабочую папку Олимпиады.
6. По разработанной принципиальной схеме соберите электрическую цепь на беспаячной макетной плате.
7. Подключите полученную схему к блоку питания, и проверьте работоспособность схемы, подавая на вход напряжение **5, 9, 12 В**. Измените полярность подключения схемы и проверьте ее работоспособность в таком режиме работы. Выводы запишите в бланк.

8. Удалите из собранной схемы светодиод, измерьте напряжение и силу тока на выходе схемы, подавая на вход напряжение **5, 9, 12 В**. Результаты измерений запишите в бланк, соотнесите их с напряжением питания схемы.
9. Верните в схему светодиод. Подавая на вход схемы напряжение **5, 9, 12 В**, измерьте напряжение на светодиоде. Результаты измерений запишите в бланк.
10. Объясните принцип работы разработанной схемы.
11. По завершению работы уберите рабочее место и позовите организатора. Попросите организатора заполнить бланк контроля работы (см. ниже). За незаполненный бланк оценка работы может быть снижена.

Бланк контроля работы (заполняется организатором Олимпиады).

Номер участника _____

Время выполнения работы: ____ часов, ____ минут.

1. Работоспособность схемы – отметьте нужный вариант символом «✓»:

	Собранная схема демонстрирует работоспособность (красный светодиод горит)
	Собранная схема не работоспособна или не была собрана

2. Степень самостоятельности – отметьте нужный вариант символом «✓»:

	Участник самостоятельно выполнил все операции при создании схемы в программе
	Участнику потребовались 2–3 подсказки по работе в программе (вопросы по организации папки и именованию файлов не учитываются)
	Участник часто задавал вопросы работе с программой, демонстрируя незнание или непонимание процессов

3. Соблюдение ТБ – отметьте нужный вариант символом «✓»:

	Участник соблюдал требования техники безопасности
	Участник допустил как минимум одно нарушение техники безопасности

4. Культура труда – отметьте нужный вариант символом «✓»:

	По завершению работы участник убрал свое рабочее место без напоминания организатора
	По завершению работы участник убрал свое рабочее место только после напоминания организатора

ФИО организатора:

Подпись:

Критерии оценивания практической работы по электротехнике
(заполняется жюри)

Номер участника _____

№ п/п	Критерии оценки	Макс. балл	Балл участника
1	Расчет ограничивающих резисторов	(4)	
	Расчёт сопротивления R представлен <i>(да/нет)</i>	1	
	Расчёт сопротивления R выполнен корректно <i>(да/нет)</i>	1	
	Обоснование использования одного резистора, или же нескольких последовательно/параллельно подключенных резисторов в роли сопротивления R - Достаточно аргументировано, аргументация корректна <i>(2 балла)</i> - В целом верно, но аргументация недостаточна <i>(1 балл)</i> - Аргументация отсутствует <i>(0 баллов)</i>	2	
2	Разработка принципиальной схемы	(7)	
	Корректность расположения компонентов и их связей <i>(2 балла, снимается 1 балл за каждое несоответствие)</i>	3	
	Схема разработана в соответствии с приведённым типовым включением микросхемы по спецификации производителя <i>(2 балла, снимается 1 балл за каждое несоответствие)</i>	2	
	Микросхема стабилизатора имеет диодную защиту на входе <i>(да/нет)</i>	1	
	Схема разработана таким образом, что светодиод загорается только в случае соблюдения полярности подключения схемы <i>(да/нет)</i>	1	
3	Разработка платы	(7)	
	Корректность расположения компонентов и их связей <i>(снимается 1 балл за каждое нарушение в структуре платы)</i>	3	
	Используется шаг сетки 2,54 мм (0,1 in) <i>(да/нет)</i>	1	
	Ширина дорожек составляет 1 мм <i>(да/нет)</i>	1	
	Количество слоёв не превышает 2 <i>(да/нет)</i>	1	
	Изображение листа платы представлено <i>(да/нет)</i> <i>Снимки экрана не засчитываются.</i>	1	
4	Макетирование схемы	(6)	
	Корректность сборки схемы по разработанной документации <i>(снимается 1 балл за каждое несоответствие)</i>	3	
	Собранная схема демонстрирует работоспособность <i>(да/нет)</i>	3	

	<i>Оценка ставится в строгом соответствии с бланком контроля работы.</i>		
5	Измерение параметров напряжения и силы тока на выходе схемы	(2)	
	Корректность полученных значений напряжения и силы тока (<i>снимается 1 балл за каждое некорректное значение</i>) - 0 баллов, если измеренные значения не были соотнесены с напряжениями питания схемы	2	
6	Измерение параметров напряжения и силы тока на светодиоде	(1)	
	- Полученные значения напряжения корректны и соотнесены с напряжениями питания схемы (<i>1 балл</i>) - Полученные значения не корректны, или не были соотнесены с напряжениями питания схемы, или же не были получены вовсе (<i>0 баллов</i>)	1	
7	Объяснение принципа работы созданной схемы	(2)	
	- Приведённое объяснение в полной мере объясняет принцип работы схемы (<i>2 балла</i>) - Приведённое объяснение в целом верное, но не полное или содержит небольшие неточности (<i>1 балл</i>) - Приведённое объяснение неверно или содержит критические ошибки (<i>0 баллов</i>)	2	
8	Качество труда	(6)	
	Владение САПР (степень самостоятельности) - участник самостоятельно выполнил все операции при создании схемы в редакторе (<i>2 балла</i>); - участнику потребовались 2–3 подсказки по работе в редакторе (вопросы по организации папки и именованию файлов не снижают балл) (<i>1 балл</i>); - участник часто задавал вопросы работе с программой, демонстрируя незнание или непонимание процессов (<i>0 баллов</i>) <i>Оценка ставится в строгом соответствии с бланком контроля работы.</i>	2	
	Соблюдение техники безопасности (<i>да/нет</i>) <i>Оценка ставится в строгом соответствии с бланком контроля работы.</i>	1	
	Участник убрал за собой рабочее место (<i>да/нет</i>) <i>Оценка ставится в строгом соответствии с бланком контроля работы.</i>	1	
	Время выполнения задания: - Участник выполнил работу за 2 часа (<i>2 балла</i>) - Участник выполнил работу за 2,5 часа (<i>1 балл</i>) - Участник выполнил работу за 3 часа (<i>0 баллов</i>) <i>Оценка ставится в строгом соответствии с бланком контроля работы.</i>	2	
	Итого:	35	

Председатель жюри:

Члены жюри:

**Материальное обеспечение практической работы по
электротехнике регионального этапа Всероссийской олимпиады
школьников по технологии 2021-2022 учебного года
номинация «Техника, технологии и техническое творчество»**

10 класс

1. Лабораторный источник постоянного тока с выходным регулируемым напряжением 0-12 В – 1 шт.;
2. Мультиметр (авометр) для измерения силы тока, напряжения и сопротивления – 1 шт.;
3. Линейка металлическая – 1 шт.;
4. Лист бумаги формата А4 – 2 шт.;
5. Авторучка – 1 шт.;
6. Калькулятор – 1 шт.;
7. Бокорезы малые – 1 шт.;
8. Пинцет прямой стальной – 1 шт.;
9. Макетная плата без пайки – 1 шт.;
10. Соединительные провода для макетной платы – 1 набор;
11. Лупа с пятикратным увеличением – 1 шт.;
12. Персональный компьютер с мышкой и клавиатурой – 1 шт.;
13. САПР «DipTrace» с русскоязычной библиотекой электронных компонентов по ГОСТ (или аналогичный САПР, например «EasyEDA»).

Список электронных компонентов:

№	Наименование	Количество
1	LM317T, Стабилизатор напряжения регулируемый	1
2	Светодиод красного свечения 5 мм	2
3	Конденсатор электролитический 2200 мкФ 25 В	1
4	1N4007, Диод выпрямительный	6
5	Резистор 100 Ом	3
6	Резистор 150 Ом	3
7	Резистор 240 Ом	3
8	Резистор 510 Ом	3
9	Резистор 1 кОм	3
10	Резистор 10 кОм	3