

ТЕКСТЫ ОЛИМПИАДНЫХ ЗАДАНИЙ РЕГИОНАЛЬНОГО ЭТАПА
ВСЕРОССИЙСКОЙ ОЛИМПИАДЫ ШКОЛЬНИКОВ ПО ХИМИИ

(для участников)

1 тур

2024–2025

Теоретический тур

Девятый класс

Задача 9-1

Химические анаграммы

Колба – бокал

Уран – нуар

Фтор – торф

Бром – ромб

Известный многим по задачам химик К имел солидную коллекцию простых веществ, которые хранились в полном беспорядке. Это были элементы из 3–6 периодов, и только один элемент из 7 периода. Однажды, химик К попросил своего знакомого «химика» Кокинчбло помочь с наведением порядка, что оказалось большой ошибкой. «Химик» Кокинчбло химиком не был, поэтому элементы, образованные одними буквами, он считал одинаковыми, например, такие как франций (Fr) и резерфордий (Rf). И теперь химику К предстояло с помощью химических превращений разделить простые вещества в бинарных смесях, где элементы образованы одинаковыми буквами, переставленными между собой, а все элементы в первой, второй и пятой смесях имеют одну общую букву.

К первой смеси (А и В) был добавлен горячий концентрированный раствор NaOH, из-за чего вещество А растворилось (*р-ция 1*), а вещество В образовало белый осадок (*р-ция 2*).

Вторую смесь (С и D) прокипятили в воде, в результате образовались белые осадки (*р-ции 3-4*), причем осадок, содержащий С, полностью растворяется при пропускании избытка углекислого газа (*р-ция 5*).

Третья смесь (Е и F) полностью растворилась в горячей концентрированной азотной кислоте (*р-ции 6-7*), после чего раствор упарили до влажных солей и добавили избыток 25%-ного водного раствора аммиака, что привело к образованию белого осадка, содержащего Е (*р-ция 8*) и синего-фиолетовому раствору, содержащему F (*р-ция 9*).

Четвертая смесь (G и H) уже не являлась смесью простых веществ, потому что эти вещества бурно реагируют между собой с образованием соли (*р-ция 10*). При электролизе её расплава в инертной атмосфере на катоде выделяется G, а на аноде – H (*р-ция 11*).

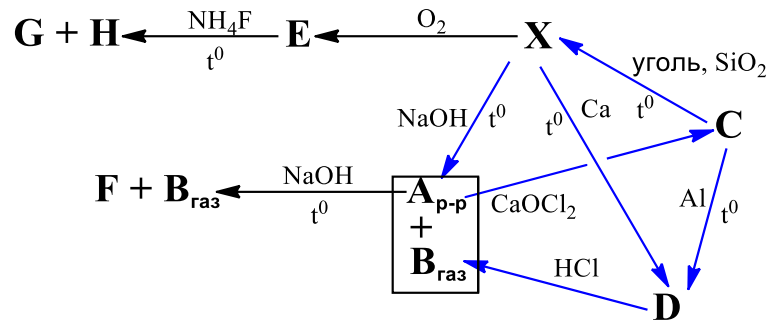
Для разделения пятой смеси (I и J) достаточно прилить разбавленной соляной кислоты, из-за чего только I растворилось (*р-ция 12*), а J осталось в исходном состоянии.

Наконец, для разделения оставшейся шестой смеси (K и L), не содержащей радиоактивных элементов, добавили концентрированную перекись водорода, при этом K растворилось с образованием кислоты (*р-ция 13*), а L образовало белый осадок (*р-ция 14*).

- 1) Как зовут химика К, если К... и Кокинчбло являются анаграммами?
- 2) Приведите уравнения реакций 1–14.

Задача 9-2

Представлена схема превращений соединений элемента **X**:



Дополнительная информация:

- Сжигание простого вещества **X** в избытке O_2 приводит к веществу **E**, содержащему то же число атомов **X** на формульную единицу, что и в простом веществе.
- Если щелочной раствор соли **A**, полученный при растворении **X**, прокипятить, то это сопровождается выделением газа **B** и образованием соли **F** (*р-ция 1*).
- При взаимодействии **E** с фторидом аммония образуются соли **G** и **H**, анионы которых по симметрии идентичны **F** и **A**, соответственно.
- **C** содержит три элемента в своём составе.

Вопросы:

1. Определите зашифрованные в условии вещества, обоснуйте свой выбор. В качестве ответа заполните таблицу:

A	B	C	D	E	F	G	H

Отношение растворов солей **F** и **A** к действию водного раствора нитрата серебра различное: в случае **A** образуется черный осадок (*р-ция 2*), в случае **F** выпадает белый осадок (*р-ция 3*), который постепенно чернеет (*р-ция 4*).

2. Запишите уравнения *р-ций 1-4*, а также реакций 5) $X \rightarrow A + B$ и 6) $A \rightarrow C$ из схемы.

3. Природный минерал, используемый для получения **X** в промышленности, можно представить состоящим из **C** и ещё одной соли. Состав минерала $\omega(Cl) = 6.82\%$, $\omega_{в-ва}(C) = 89.34\%$. Определите формулу минерала.

Задача 9-3

Элементы одного периода **X**, **Y** и **Z** образуют между собой бинарные соединения **A**, **B** и **C**. Соединения **A** и **B** достаточно легко образуются при нагревании соответствующих простых веществ и принадлежат к классу солей (*р-ции 1,2*), в то время как соединение **C** – гипотетическое интерметаллическое соединение, которое по расчетам образуется

при очень высоком давлении и предположительно может проявлять сверхпроводимость.

A плохо растворяется в холодной воде, причём с ростом температуры растворимость **A** в воде понижается. Напротив, вещество **B** хорошо растворяется в воде, однако при кипячении раствора **B** гидролизуется (*р-ция 3*) с образованием одноосновной **Z**-содержащей кислоты **E** и белого осадка **D**, который легко растворяется в натриевой щелочи (*р-ция 4*). Кипятить раствор **B** не рекомендуется в стеклянной посуде. Растворимость вещества **A** можно повысить добавлением концентрированной **E**, что обусловлено образованием соединения **F** (*р-ция 5*).

Элементы **X**, **Y** и **Z** образуют устойчивые трехэлементные анионы. Вещество **H**, содержащее один из таких анионов, можно получить по следующей методике: трехкомпонентную смесь стехиометрических количеств средней аммонийной соли кислоты **E**, карбоната элемента **X** (вещество **G**) и **B** (18,8 г) растворяют в растворе **E**, при этом выделяется газ объёмом 4,48 л (н.у.) (*р-ция 6*). Полученный раствор кристаллизуют, нагревая в автоклаве в течение нескольких часов, а после охлаждения из реактора выделяют кристаллы вещества **H** массой 27,45 г (выход 75%) и смесь **A**, **B** и их кристаллогидратов.

Дополнительная информация:

- Вещество **B** очень гигроскопично и при долгом хранении на воздухе увеличивает свою массу на 153,2% относительно начальной массы, превращаясь в вещество **B'** (*р-ция 7*).
- **H** не кристаллогидрат, а его молекулярная масса равна 183 г/моль.
- Теоретически из 38,0 мг **C** можно получить 217,3 мг **H**.

Вопросы:

1. Определите элементы **X - Z** и вещества **A – H**, ответ подтвердите расчетами
2. Напишите уравнения реакций 1–7.

Задача 9-4

Кристаллическое твёрдое вещество **X** стабильно при хранении. **X** производится в промышленных масштабах путем обработки соединения **Y** смесью **X1** (ангидрид кислоты **X2**) и **X2**. Причем данный процесс можно провести в две стадии: сначала осуществить взаимодействие эквимольных количеств **Y** и **X1**, которое приводит к веществу **X3** (*р-ция 1*), а затем **X3** смешать с кислотой **X2**, в результате образуется **X** и газообразное вещество с плотность при н.у. 1,964 г/л (*р-ция 2*).

X – умеренно сильная не гигроскопичная кислота, которая может использоваться в качестве стандарта при количественном определении щелочи, в частности каустической соды (*р-ция 3*). Также подкисленный раствор **X** нашел своё применение в качестве «нейтрализатора» нитрит-ионов. Так взаимодействие **X** с азотистой кислотой приводит к раствору вещества **X2** и газу **Y1** (*р-ция 4*), являющегося основным компонентом воздуха.

Отметим, что в случае взаимодействия **X** с концентрированной азотной кислотой, происходит образование раствора **X2** и поддерживающего горение газа с плотность при н.у. 1,964 г/л (*р-ция 5*).

Несмотря на устойчивость при хранении, водные растворы **X** при нагревании подвергаются гидролизу с образованием одного продукта - соли **X4** (*р-ция 6*).

Дополнительная информация:

- отношение плотностей паров **X2** и **X1** равно 1,225 соответственно;
- получение **Y** нагреванием соли **Y2** было одним из первых примеров синтеза органического соединения из неорганического (*р-ция 7*);

Вопросы:

1. Определите описанные вещества **X**, **X1-X4**, **Y**, **Y1**, **Y2**;
2. Напишите уравнения *реакций 1-7*;

Задача 9-5

Галогениды азота – существующие, несуществующие, опасные

Азот образует один устойчивый при обычных условиях хлорид – NCl_3 . Это маслянистая жидкость, получающаяся, например, по реакции раствора NaClO с аммиаком в смеси воды с органическим растворителем. NCl_3 в результате синтеза оказывается в органическом растворителе и легко отделяется от водного раствора.

1. Запишите уравнение описанной реакции получения NCl_3 .
2. Какую форму имеет молекула NCl_3 ?
3. К каким молекулам следует отнести NCl_3 – неполярным, слабополярным или сильнополярным?

Из-за непрочности связей $\text{N}-\text{Cl}$ чистый NCl_3 – опасное вещество, легко разлагающееся на простые вещества. Взрывоопасны и смеси паров NCl_3 с восстанавливающими газами. Если бы сам NCl_3 не был так неустойчив, использование смесей NCl_3 – восстановитель было бы высокоэффективным с точки зрения энерговыделения.

4. Напишите уравнение реакции паров NCl_3 с водородом с минимально возможными целыми коэффициентами и рассчитайте энтальпию этой реакции, пользуясь справочными данными.
5. Вычислите, какое максимальное количество теплоты может выделять смесь NCl_3 - водород при сгорании (в МДж/кг). Каков состав соответствующей смеси (в массовых %)?
6. Рассчитайте энергию связи $\text{N}-\text{Cl}$, используя энтальпию реакции из п.4 и справочные данные.

Фторид NF_3 – устойчивый газ. Прочность связей N-F в составе NF_3 даёт некоторую теоретическую надежду на образование таких частиц, как NF_5 . Расчёты структуры молекулы NF_5 показывают, что это молекула, имеющая форму тригональной бипирамиды, в которой длины аксиальных связей в 1.16 раз больше длин экваториальных. Усреднённая по пяти связям рассчитанная энергия связи в молекуле NF_5 составляет 160 кДж/моль. В п.7 для оценки считайте, что энергия связи обратно пропорциональна её длине.

7. Предскажите энтальпию газофазной реакции получения NF_5 из NF_3 и F_2 и вычислите энергии двух типов связей в молекуле NF_5 . Сделайте вывод о возможности синтеза NF_5 .

Справочные данные

Энтальпии образования веществ:

	NCl_3	HCl
$\Delta_f H$, кДж/моль	257	-92

Энергии связей:

	$\text{N}\equiv\text{N}$	N-F (в NF_3)	F-F	H-H	H-Cl
E , кДж/моль	945	272	159	436	432