





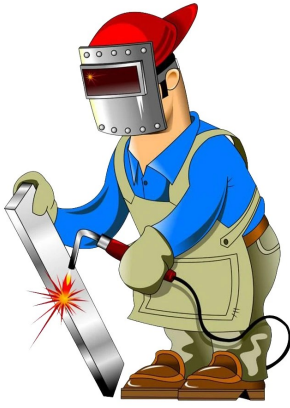
ВСЕРОССИЙСКАЯ ОЛИМПИАДА ШКОЛЬНИКОВ  
ТРУД (ТЕХНОЛОГИЯ). 2026 г.  
ПРИГЛАСИТЕЛЬНЫЙ ЭТАП. 6–7 КЛАССЫ  
Профиль «Техника, технология и техническое творчество»  
ОТВЕТЫ И КРИТЕРИИ ОЦЕНИВАНИЯ

Максимальная оценка за работу – 25 баллов.

Общая часть

1. (1 балл за полностью верный ответ) Установите соответствие между названиями профессий и рисунками, изображающими представителей этих профессий.

1) портной	А) 
2) сварщик	Б) 
3) повар	В) 

4) учитель	Г) 
5) строитель	Д) 
6) токарь	Е) 

**Ответ:** 1–Д, 2–Е, 3–Г, 4–Б, 5–А, 6–В.

**2. (1 балл)** Для строительства гаража можно использовать один из двух типов фундамента: бетонный или фундамент из пеноблоков. Для фундамента из пеноблоков необходимо 5 кубометров пеноблоков и 3 мешка цемента. Для бетонного фундамента необходимо 5 тонн щебня и 50 мешков цемента. Кубометр пеноблоков стоит 2500 рублей, щебень стоит 650 рублей за тонну, а мешок цемента стоит 190 рублей. Сколько рублей будет стоить материал, если выбрать более дешёвый вариант?

**Ответ:** 12 750.

**Решение:** материал для бетонного фундамента стоит

$$5 \cdot 650 + 50 \cdot 190 = 3250 + 9500 = 12\,750 \text{ руб.}$$

Материал для фундамента из пеноблоков стоит

$$5 \cdot 2500 + 3 \cdot 190 = 12\,500 + 570 = 13\,070 \text{ руб.}$$

$12\,750 < 13\,070$ , значит, выбираем бетонный фундамент.

**3. (1 балл)** Как называется народный промысел художественной росписи металлических подносов, существующий в Мытищинском районе Московской области? Роспись производится обычно по чёрному фону (иногда по красному, синему, зелёному, серебряному). Основной мотив росписи – цветочный букет простой композиции, в котором чередуются крупные садовые и мелкие полевые цветы.

А) Хохломская роспись

Б) Гжельская роспись

В) Ростовская финифть

**Г) Жостовская роспись**

Д) Мезенская роспись



**4. (1 балл)** Рассмотрите приведённую фотографию.  
Как зовут человека, запечатлённого на фотографии?



- А) Герман Степанович Титов
- Б) Сергей Павлович Королёв**
- В) Юрий Алексеевич Гагарин
- Г) Алексей Архипович Леонов
- Д) Константин Эдуардович Циолковский

**5–6. (2 балла)** Внимательно рассмотрите рисунки, изображающие старинные приспособления и современные приборы.

**5. (1 балл за полностью верный ответ)** Установите соответствие между старинными и современными устройствами, выполняющими одну и ту же функцию.

	Старинные приборы		Современные приборы
1		А	
2		Б	
3		В	

**Ответ:** 1–Б, 2–В, 3–А.

**6. (1 балл за полностью верный ответ)** Для выполнения каких функций они предназначены?

- I) изготовление вязаных изделий
- II) выполнение влажно-тепловой обработки изделий
- III) измельчение пищевых продуктов
- IV) приготовление кофе
- V) выполнение вышивки

**Ответ:** 1–III, 2–V, 3–II.

### Специальная часть

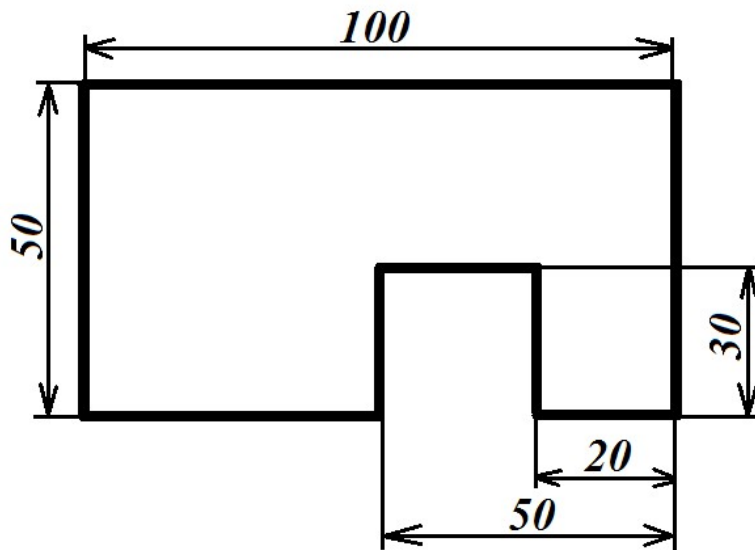
**7. (1 балл за полностью верный ответ)** Из приведённого списка выберите только те инструменты, которые позволяют произвести процесс строгания древесины.

- A) фуганок
- B) полуфуганок
- B) шерхебель
- Г) метчик

**8. (1 балл)** Какое из перечисленных приспособлений для деревообрабатывающего станка позволяет осуществить точение заготовки при её одностороннем креплении?

- A) планшайба
- Б) трезубец
- В) пиноль задней бабки
- Г) центр для установки в пиноль задней бабки

9. (2 балла) Серёжа выпилил из фанеры толщиной 10 мм деталь (см. *Чертёж детали*).



*Чертёж детали*

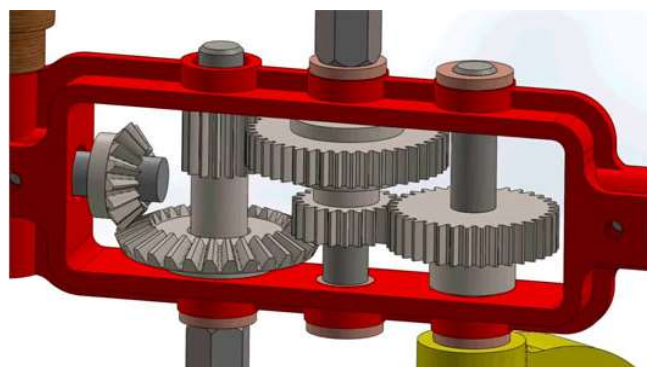
На чертеже размеры указаны в миллиметрах. Определите объём данной детали в кубических сантиметрах. В ответ запишите только число.

*Справочная информация*

*Для того чтобы найти объём прямоугольного параллелепипеда, нужно его длину умножить на его ширину и на его высоту.*

**Ответ:** 41.

10. (1 балл) В ручной двухскоростной дрели, применяемой для сверления отверстий, устанавливается передаточный механизм. Дайте верное название данному механизму передачи движения.



- А) шевронный передаточный механизм
- Б) зубчатый передаточный механизм**
- В) кулисный передаточный механизм
- Г) планетарно-переменный передаточный механизм

**11. (1 балл).** На изображении представлен столярный инструмент долото. Какую технологическую операцию следует осуществлять данным инструментом?

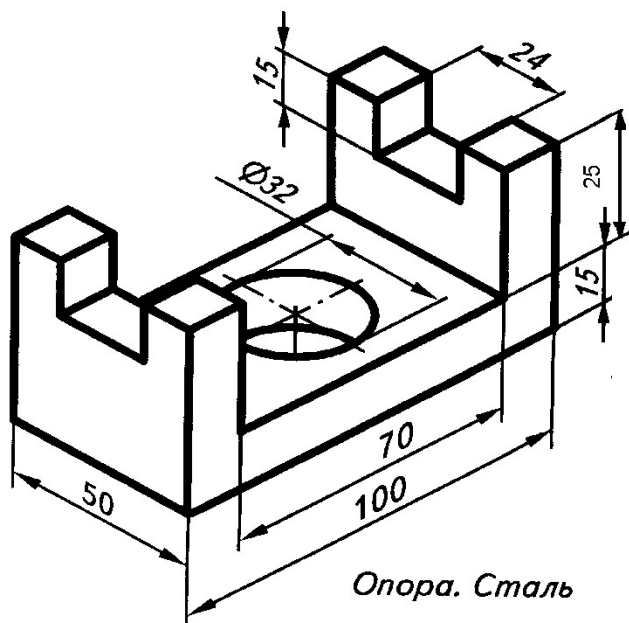


- А) сверление
- Б) шабрение
- В) долбление**
- Г) шлифовка

**12. (1 балл).** К какому классу относятся тиски, применяемые в процессе практической деятельности на уроках технологии?

- А) классу технологических инструментов
- Б) классу технологических приспособлений**
- В) классу технологических деталей
- Г) классу технологических материалов

13. (1 балл). Определите радиус отверстия, выполненного в детали, представленной на чертеже.



Ответ: 16.

14. (2 балла, по 1 баллу за каждый верный ответ) Нарезание внутренней и наружной резьбы на стальных деталях осуществляется специальными резьбонарезными инструментами. Выберите инструмент, который применяют для выполнения технологической операции нарезания внутренней резьбы, и инструмент для нарезания наружной резьбы.

Вид резьбы
А) наружная резьба
Б) внутренняя резьба

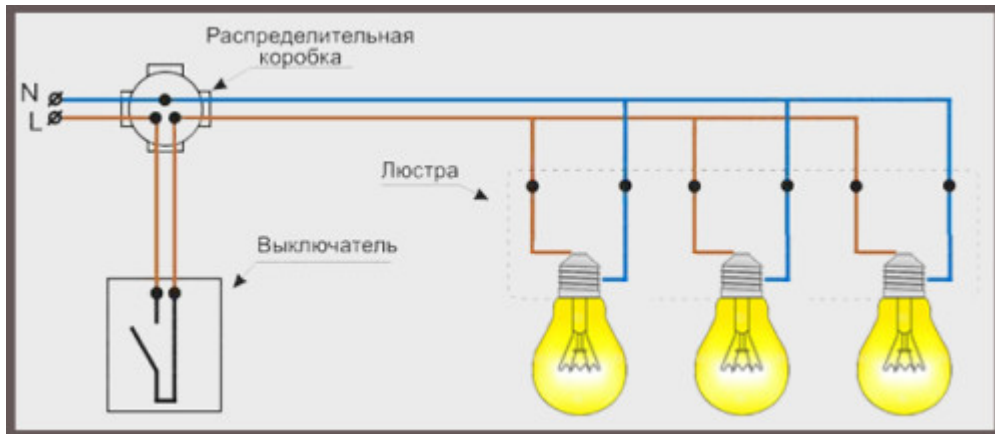
Инструменты
1) метчик
2) сверло
3) зенкер
4) шабер
5) кернер
6) патрон
7) плашка

Ответ: А – 7; Б – 1.

15. (1 балл) Назовите изобретателя первой лампы накаливания с вольфрамовой спиралью.

- А) русский учёный А.Н. Лодыгин
- Б) американский изобретатель Томас Эдисон
- В) английский учёный Джозеф Суон
- Г) русский учёный А. С. Попов

**16. (1 балл).** На изображении представлен один из возможных способов подключения трёхрожковой люстры к квартирной проводке. Определите, будут ли при таком варианте соединения при перегорании нити накала средней лампы работать оставшиеся боковые лампы.



- А) будут работать**
- Б) не будут работать
- В) определить невозможно

**17. (1 балл за полностью верный ответ)** Какие из перечисленных технологических операций применяются при обработке металла? *Выберите все верные варианты ответа.*

- А) шабрение**
- Б) опилование**
- В) рубка**
- Г) окашивание

**18. (1 балл за полностью верный ответ)** В составе каких из приведённых сталей присутствует легирующий элемент? *Выберите все верные варианты ответа.*

- А) Ст0
- Б) Ст1
- В) 40Х**
- Г) 40ХН**

**19. (1 балл)** При пайке изделий применяются различные виды припоев, которые маркируются буквами и цифрами. Укажите два основных металла, которые входят в состав припоя ПОС 50.

- А) олово и свинец**
- Б) палладий и сталь
- В) полоний и стронций
- Г) осмий и скандий

**20. (1 балл).** Какой компонент проектной деятельности выполняется на конструкторско-технологическом этапе проекта?

- А) технико-технологический анализ прототипов задуманного проекта
- Б) практическое изготовление отдельных элементов проекта**
- В) выбор оптимального варианта проекта
- Г) определение основной проектной проблематики

**21–23. (3 балла: по 1 баллу за верный ответ на каждый вопрос)**

Вам необходимо спроектировать процесс изготовления втулки.



Технические условия:

- 1) материал изделия – алюминий;
- 2) максимальный наружный диаметр втулки – 60 мм;
- 3) минимальный наружный диаметр втулки – 50 мм;
- 4) диаметр внутреннего отверстия – 40 мм.

Ответьте на вопросы. Выберите правильные варианты ответов.

**21.** Какой из перечисленных резцов позволит осуществить точение внутренней поверхности изделия?

- А) проходной
- Б) расточной**
- В) резьбонарезной

**22.** Какой инструмент целесообразно применить для измерения наружных диаметров втулки?

- А) штангенциркуль**
- Б) угольник
- В) малка

**23.** Определите высоту буртика, если известно, что толщина буртика составляет 7 мм.

- А) 10 мм**
- Б) 5 мм
- В) 20 мм
- Г) 27 мм