






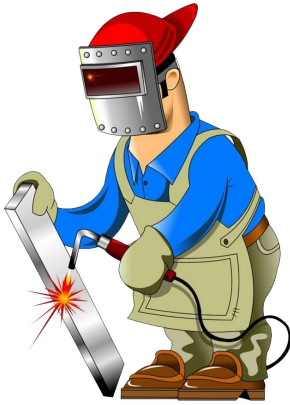
ВСЕРОССИЙСКАЯ ОЛИМПИАДА ШКОЛЬНИКОВ  
ТРУД (ТЕХНОЛОГИЯ). 2026 г.  
ПРИГЛАСИТЕЛЬНЫЙ ЭТАП. 6–7 КЛАССЫ  
Профиль «Техника, технология и техническое творчество»

Максимальная оценка за работу – 25 баллов.

Общая часть

1. (1 балл за полностью верный ответ) Установите соответствие между названиями профессий и рисунками, изображающими представителей этих профессий.

1) портной	А) 
2) сварщик	Б) 
3) повар	В) 

4) учитель	Г) 
5) строитель	Д) 
6) токарь	Е) 

**2. (1 балл)** Для строительства гаража можно использовать один из двух типов фундамента: бетонный или фундамент из пеноблоков. Для фундамента из пеноблоков необходимо 5 кубометров пеноблоков и 3 мешка цемента. Для бетонного фундамента необходимо 5 тонн щебня и 50 мешков цемента. Кубометр пеноблоков стоит 2500 рублей, щебень стоит 650 рублей за тонну, а мешок цемента стоит 190 рублей. Сколько рублей будет стоить материал, если выбрать более дешёвый вариант?

**3. (1 балл)** Как называется народный промысел художественной росписи металлических подносов, существующий в Мытищинском районе Московской области? Роспись производится обычно по чёрному фону (иногда по красному, синему, зелёному, серебряному). Основной мотив росписи – цветочный букет простой композиции, в котором чередуются крупные садовые и мелкие полевые цветы.



- А) Хохломская роспись
- Б) Гжельская роспись
- В) Ростовская финифть
- Г) Жостовская роспись
- Д) Мезенская роспись

**4. (1 балл)** Рассмотрите приведённую фотографию.  
Как зовут человека, запечатлённого на фотографии?



- А) Герман Степанович Титов
- Б) Сергей Павлович Королёв
- В) Юрий Алексеевич Гагарин
- Г) Алексей Архипович Леонов
- Д) Константин Эдуардович Циолковский

**5–6. (2 балла)** Внимательно рассмотрите рисунки, изображающие старинные приспособления и современные приборы.

**5. (1 балл за полностью верный ответ)** Установите соответствие между старинными и современными устройствами, выполняющими одну и ту же функцию.

	Старинные приборы		Современные приборы
1		А	
2		Б	
3		В	

**6. (1 балл за полностью верный ответ)** Для выполнения каких функций они предназначены?

- I) изготовление вязаных изделий
- II) выполнение влажно-тепловой обработки изделий
- III) измельчение пищевых продуктов
- IV) приготовление кофе
- V) выполнение вышивки

### Специальная часть

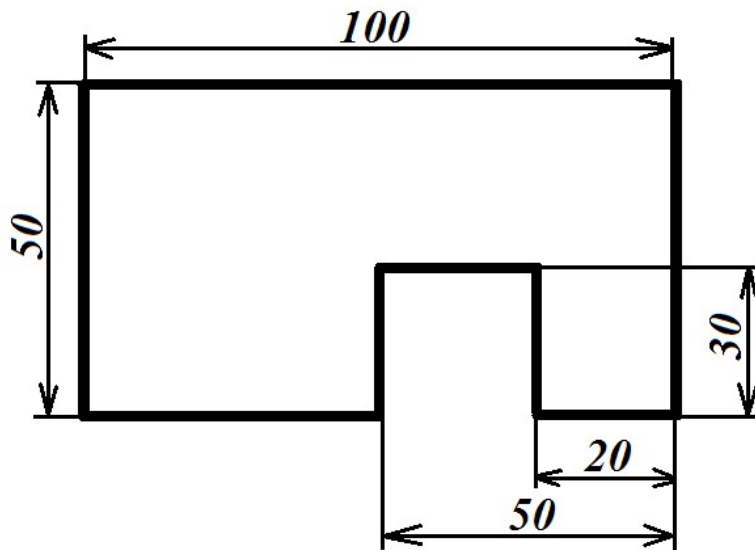
**7. (1 балл за полностью верный ответ)** Из приведённого списка выберите только те инструменты, которые позволяют произвести процесс строгания древесины.

- A) фуганок
- Б) полуфуганок
- В) шерхебель
- Г) метчик

**8. (1 балл)** Какое из перечисленных приспособлений для деревообрабатывающего станка позволяет осуществить точение заготовки при её одностороннем креплении?

- A) планшайба
- Б) трезубец
- В) пиноль задней бабки
- Г) центр для установки в пиноль задней бабки

**9. (2 балла)** Серёжа выпилил из фанеры толщиной 10 мм деталь (см. *Чертёж детали*).



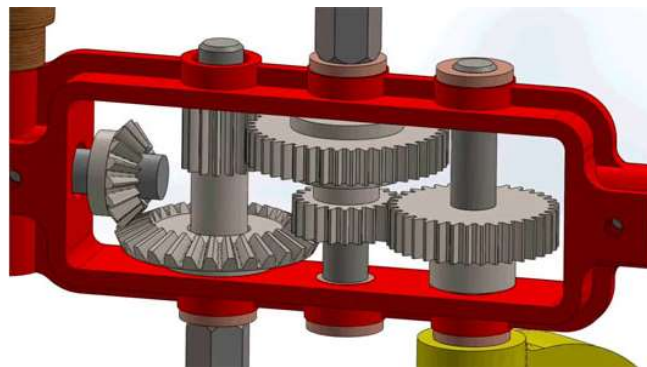
*Чертёж детали*

На чертеже размеры указаны в миллиметрах. Определите объём данной детали в кубических сантиметрах. В ответ запишите только число.

*Справочная информация*

*Для того чтобы найти объём прямоугольного параллелепипеда, нужно его длину умножить на его ширину и на его высоту.*

**10. (1 балл)** В ручной двухскоростной дрели, применяемой для сверления отверстий, устанавливается передаточный механизм. Дайте верное название данному механизму передачи движения.



- А) шевронный передаточный механизм
- Б) зубчатый передаточный механизм
- В) кулисный передаточный механизм
- Г) планетарно-переменный передаточный механизм

**11. (1 балл).** На изображении представлен столярный инструмент долото. Какую технологическую операцию следует осуществлять данным инструментом?

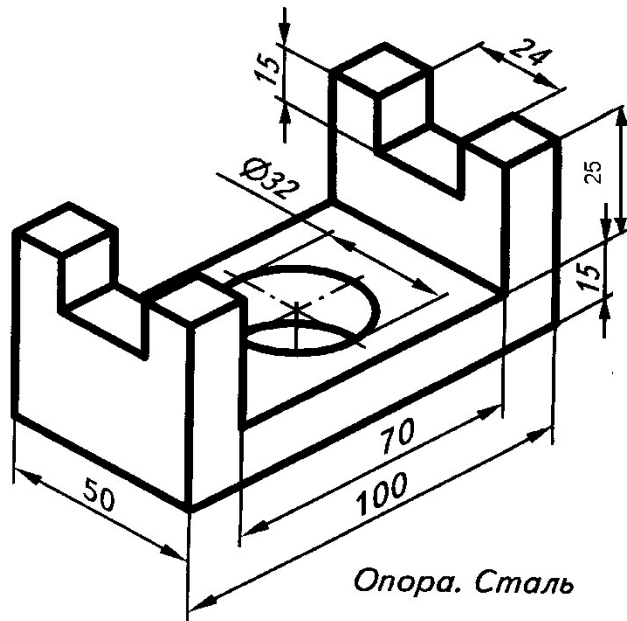


- А) сверление
- Б) шабрение
- В) долбление
- Г) шлифовка

**12. (1 балл).** К какому классу относятся тиски, применяемые в процессе практической деятельности на уроках технологии?

- А) классу технологических инструментов
- Б) классу технологических приспособлений
- В) классу технологических деталей
- Г) классу технологических материалов

**13. (1 балл).** Определите радиус отверстия, выполненного в детали, представленной на чертеже.



**14. (2 балла, по 1 баллу за каждый верный ответ)** Нарезание внутренней и наружной резьбы на стальных деталях осуществляется специальными резьбонарезными инструментами. Выберите инструмент, который применяют для выполнения технологической операции нарезания внутренней резьбы, и инструмент для нарезания наружной резьбы.

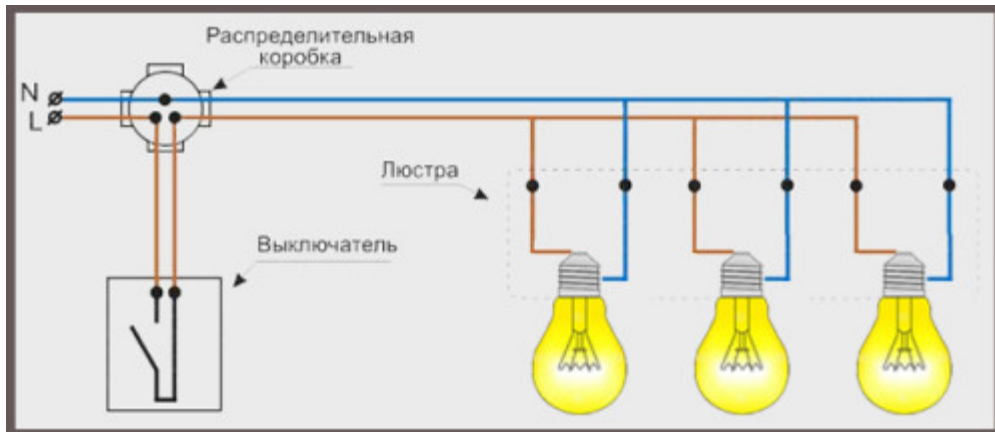
Вид резьбы
А) наружная резьба
Б) внутренняя резьба

Инструменты
1) метчик
2) сверло
3) зенкер
4) шабер
5) кернер
6) патрон
7) плашка

**15. (1 балл)** Назовите изобретателя первой лампы накаливания с вольфрамовой спиралью.

- А) русский учёный А.Н. Лодыгин
- Б) американский изобретатель Томас Эдисон
- В) английский учёный Джозеф Суон
- Г) русский учёный А. С. Попов

**16. (1 балл).** На изображении представлен один из возможных способов подключения трёхрожковой люстры к квартирной проводке. Определите, будут ли при таком варианте соединения при перегорании нити накала средней лампы работать оставшиеся боковые лампы.



- А) будут работать
- Б) не будут работать
- В) определить невозможно

**17. (1 балл за полностью верный ответ)** Какие из перечисленных технологических операций применяются при обработке металла? *Выберите все верные варианты ответа.*

- А) шабрение
- Б) опилование
- В) рубка
- Г) окаривание

**18. (1 балл за полностью верный ответ)** В составе каких из приведённых сталей присутствует легирующий элемент? *Выберите все верные варианты ответа.*

- А) Ст0
- Б) Ст1
- В) 40Х
- Г) 40ХН

**19. (1 балл)** При пайке изделий применяются различные виды припоев, которые маркируются буквами и цифрами. Укажите два основных металла, которые входят в состав припоя ПОС 50.

- А) олово и свинец
- Б) палладий и сталь
- В) полоний и стронций
- Г) осмий и скандий

**20. (1 балл).** Какой компонент проектной деятельности выполняется на конструкторско-технологическом этапе проекта?

- А) технико-технологический анализ прототипов задуманного проекта
- Б) практическое изготовление отдельных элементов проекта
- В) выбор оптимального варианта проекта
- Г) определение основной проектной проблематики

**21–23. (3 балла: по 1 баллу за верный ответ на каждый вопрос)**

Вам необходимо спроектировать процесс изготовления втулки.



Технические условия:

- 1) материал изделия – алюминий;
- 2) максимальный наружный диаметр втулки – 60 мм;
- 3) минимальный наружный диаметр втулки – 50 мм;
- 4) диаметр внутреннего отверстия – 40 мм.

Ответьте на вопросы. Выберите правильные варианты ответов.

**21.** Какой из перечисленных резцов позволит осуществить точение внутренней поверхности изделия?

- А) проходной
- Б) расточной
- В) резьбонарезной

**22.** Какой инструмент целесообразно применить для измерения наружных диаметров втулки?

- А) штангенциркуль
- Б) угольник
- В) малка

**23.** Определите высоту буртика, если известно, что толщина буртика составляет 7 мм.

- А) 10 мм
- Б) 5 мм
- В) 20 мм
- Г) 27 мм